



STANDARD [標準装備]

ご家族での車中泊など、様々なシーンに合わせてアレンジ可能です。

ベッドシステム (ベッドマット・ベッドフレーム標準装備)

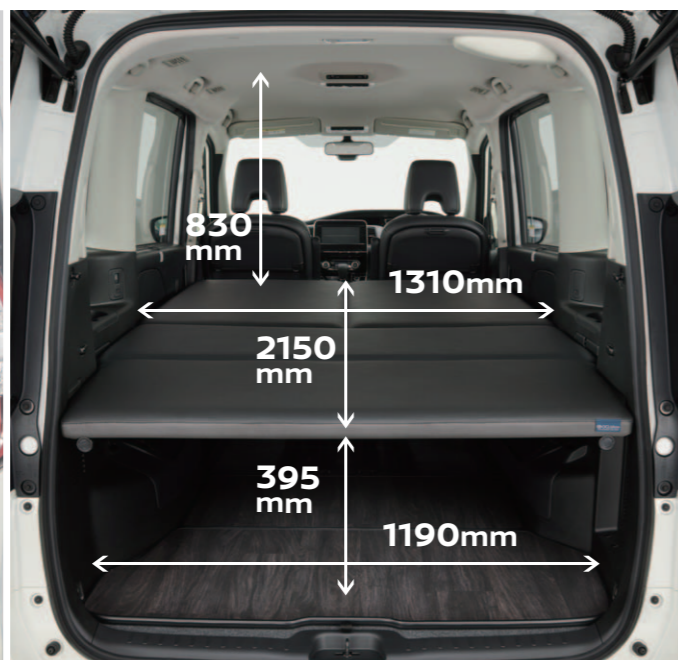
ベッドマットはフルフラット時、最長2150mm。広々とした空間の中で、車中泊はもちろん、くつろいだり、食事をしたり、子供と遊んだり…デュアルバックドアを開ければ、テールゲートを閉めたままでも開放的な空間をお楽しみいただけます。



*マルチラゲッジネットはディーラーオプション



セカンドシートを寝かし、ベッドマットをベッドフレームに展開することで、大人二人が就寝できます。ベッドマットはシートと同じ防水生地(ネオソフィール®)を採用し、汚れをふきとりやすく防水性に優れています。



○ベッド収納



ベッドマットは使用時以外はラゲッジルームに重ねて、ベルトで固定し収納します。

○ベッドフレームの取付け・収納



ベッドマット展開時に使用する前側のベッドフレームは簡単に取付け、取り外しができます。前側ベッドフレームは、ラゲッジアンダーボックス内に分割して収納します。



*架装標準装備は有限会社オグショー製

ベッドマットは合板とウレタンを組み合わせ、心地よい固さ・フラットさ・軽さ・耐久性を実現しています。

もっと気軽に冒険に出かけよう!

我が家のセレナは使い道、楽しさ無限大!



ラゲッジルーム (ロンリウム張りフロアパネル標準装備)

ベッドマットを取り外すことにより、ラゲッジルームを有効に使うことができます。ロンリウム張りのフロアパネルは撥水性に優れ、汚れてもふきとりが簡単です。



○ラゲッジアンダーボックス使用例

ディーラーオプションのアンダーボックストレイを使用すれば、汚れ物の収納に便利です。



*アンダーボックストレイの仕切板は使用できません。

OPTION [架装オプションアイテム]

オプションで機能をプラスアルファ。使い勝手をよりスマートに。

架装オプション (メーカーオプションのセーフティバックAまたはセーフティバックBをお選びの場合選択できません。)

N11 サイドマルチパイプ (左右セット)



ハンガーのまま衣類を掛けたり、小物類を固定したりと多目的に使えます。

N12 ロッドアタッチメント



N13 ボードアタッチメント



N14 ツインアタッチメント



サーフボード、ロッドを収納するオプションです。サイドマルチパイプと同時に選択してください。

■ボディカラー

- サンライズオレンジ(RPM)/ダイヤモンドブラック(P) (#XFR-スクラッチシールド) (特別塗装色)
- マールーンレッド(RPM)/ダイヤモンドブラック(P) (#XAN-スクラッチシールド) (特別塗装色)
- ダークメタルグレー(M)/ダイヤモンドブラック(P) (#XCX-スクラッチシールド) (特別塗装色)
- プリリアントホワイトパール(3P)/ダイヤモンドブラック(P) (#XAM-スクラッチシールド) (特別塗装色)

- サンライズオレンジ(RPM) (#EBL-スクラッチシールド) (特別塗装色)
- マールーンレッド(RPM) (#NBB-スクラッチシールド) (特別塗装色)
- ダークメタルグレー(M) (#KAD-スクラッチシールド)
- インベリアルアンバー(P) (#CAS-スクラッチシールド) (特別塗装色)
- カシミアグレイージュ(TPM) (#HAG-スクラッチシールド) (特別塗装色)
- プリリアントシルバー(M) (#K23-スクラッチシールド)
- アスライトブルー(P) (#RBR-スクラッチシールド)
- ダイヤモンドブラック(P) (#G41-スクラッチシールド) (特別塗装色)
- プリリアントホワイトパール(3P) (#QAB-スクラッチシールド) (特別塗装色)
- ホワイト(#QM1-スクラッチシールド) e-POWER XV、XVのみ設定

●内装色はブラック(C) ●スクラッチシールドはサイドプロテクター、リヤスポイラーを除く、車体色全塗装部位に塗布しております。
●(RPM)はマルチフレックス/パールメタリック、(P)はパール、(M)はメタリック、(3P)は3コートパール、(TPM)はチタンパールメタリックの艶です。

■二面図

単位:mm

