



Innovation
that excites

SERENA

日産セレナ

ライフケアビークル



出かける喜びを、一人でも多くの方へ



新型セレナの室内は、いままでよりグンッと広く
 なったミニバンクラス No.1* の広々空間。
 さらに、同一車線自動運転技術「プロパイロット」を
 ミニバンクラスで世界初搭載**しました。

*1 全高1.8m以上の1.5～2.0Lクラス8人乗りミニバン（2016年6月現在 日産調べ）。*2 約60km/h未満で走行時の車間および
 保距範囲を越えた1.5～2.0Lクラス8人乗りミニバンが世界初（2016年6月現在 日産調べ）。



セレナなら、あなたにピッタリな1台をお選びいただけます。

車のシートに
 楽に乗りたい

「セカンドスライドアップシート」
 「助手席スライドアップシート」
 ならシートが電動で回転して
 下りてきます。



Photo：助手席スライドアップシート

特徴・装備
 掲載ページ
 P.03～05

車いすのまま簡単に
 乗り降りしたい

チェアキャブ
 「リフタータイプ」
 なら車いすのまま乗車できます。



チェアキャブスロープタイプ 2017年春頃 発売予定。

特徴・装備
 掲載ページ
 P.06～07

福祉施設・病院の
 送迎に
 利用したい

「送迎タイプ」
 には乗り降りをサポートする
 工夫がされています。



特徴・装備
 掲載ページ
 P.08～09



Photo: セレナ セカンドスライドアップシート ハイウェイスター (2WD)。ボディカラーはインペリアルアンバー (P) (≠CAS・特別塗装色・スクラッチシールド)。内装色はブラック (G)。

車両本体価格: 3,582,000円 (消費税別)。
 価格にはメーカーオプション (LEDヘッドランプ、日産オリジナルナビ取付パッケージ+ステアリングスイッチ (アドバンスドドライブアシストディスプレイ設定、クルーズコントロール、オーディオ)、ハンズフリーオートスライドドア (両側) (脱み込み防止機構付)+ワードシート補助手錠オートスライドドアスイッチ+全ドア電動ロック機能+ドアストップ機能、セーフティバックA、特別塗装色、スクラッチシールド: 300,000円 (消費税別))、オートテック低フロアオプション (ロングステップ&ステップイルミネーション: 180,000円 (消費税別)) が含まれます。

日産セレナ セカンドスライドアップシート

メーカー希望小売価格 (消費税非課税)

2WD	2,917,000 円~
4WD	3,106,000 円~

- リサイクル料金 10,570 円が別途必要になります。
 - 価格にはタイヤ応急修理キットや標準工具が含まれます。
 - 特別塗装色代は別途申し受けます。
 - 保険料、税金、登録等に伴う諸費用は別途申し受けます。
- 価格はメーカー希望小売価格です。価格は販売会社が独自に決めておりますので、それぞれの販売会社にお問い合わせください。
- 価格にはメーカーオプション代、特別塗装色代、およびディーラーオプション代は含まれておりません。

定員
7名

スライドアップシート昇降能力: 100kg

クラストップの広さ*



※全高18m以上の15~20Lクラス8人乗りミニバン (2016年6月現在 日産調べ)。

車いすからシートへ、左右どちらからでも乗降OK





日産セレナ 助手席スライドアップシート

メーカー希望小売価格（消費税非課税）

2WD **2,807,000 円～**

4WD **2,996,000 円～**

- リサイクル料金 10,570 円が別途必要になります。
- 価格にはタイヤ応急修理キットや標準工具が含まれます。
- 特別塗装色代は別途申し受けます。
- 保険料、税金、登録等に付する諸費用は別途申し受けます。
価格はメーカー希望小売価格です。価格は販売会社が独自に決めておりますので、それぞれの販売会社にお問い合わせください。
- 価格にはメーカーオプション代、特別塗装色代、およびディーラーオプション代は含まれておりません。

定員
8名

スライドアップシート昇降能力：100kg

Photo：セレナ助手席スライドアップシートX（2WD）、ボディカラーはブリリアントホワイトパール（3P）（9QAB・特別塗装色）、内装色はブラック（C）。

車両本体価格：3,322,000 円（消費税非課税）。
価格にはメーカーオプション（LED ヘッドランプ、日産オリジナルナビ取付パッケージ+ステアリングスイッチ（アドバンスドドライブアシストディスプレイ設定、プロパイロット、オーディオ）、ワンタッチオートスライドドア（両側）（誤込み防止機構付）+サードシート用助手席オートスライドスイッチ+全ドア電動ロック機能+ドアストップ機能+プッシュエンジンスタート+インテリジェントキー、セーフティバック B、快適パック、特別塗装色：515,000 円（消費税非課税））が含まれます。

クラストップの広さ[※]



2人での外出も並んで座れて安心



※全高1.8m以上の1.5～2.0Lクラス8人乗りミニバン（2016年6月現在 日産調べ）。



標準装備 (セカンドスライドアップシート / 助手席スライドアップシート共通)



多機能ワイヤレスリモコン
スライドアップシートの昇降、リクライニング、スライドの機能をリモコンひとつで操作できます。



リモコンポケット
多機能ワイヤレスリモコンのポケット、スライドアップシートの操作スイッチはシート本体(運転席側、助手席側)にもあります。



胸部固定ベルト
スライドアップシートに座る方の姿勢をサポートします。



車いす固定用ゴムネット
折りたたんだ車いすをゴムネットで簡単に固定できます。収納可能な車いすのめやす等、詳細は P11 をご覧ください。

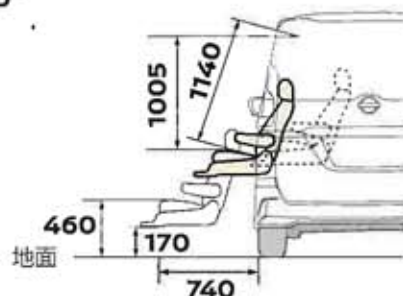
寸法 ※各寸法はメーカー設計値であり、参考値です。(単位=mm)

〈セカンドスライドアップシート〉

●回転時寸法



●乗降時寸法



●リクライニング角度およびシートスライド量

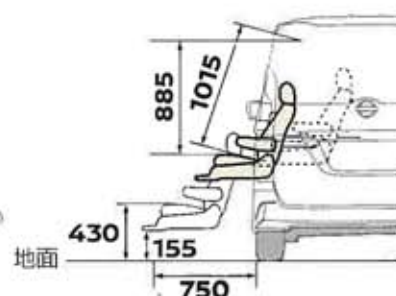


〈助手席スライドアップシート〉

●回転時寸法



●乗降時寸法



●リクライニング角度およびシートスライド量



⚠ ご検討にあたってご留意いただきたい点

〈セカンドスライドアップシート / 助手席スライドアップシート共通〉

●シートに深く着座できない方、ひざが曲がらない方は、足がボディにあたり座った状態でのシートの回転が困難になります。また、シートの収納時にフットレストからの足の乗せ降ろしが困難になります。●座席の高い方、首の曲がらない方は、頭部がドア開口部にあたり、乗車が困難になります。●乗客の力が強い場合には、車いすからシートへの移乗が困難な場合があります。安全のため各操作は乗客が確実に行ってください。●スライドアップシートにはチャイルドシートが装着できません。●スライドアップシートの後側の座席は、スライドアップシートのユニットがあるため、足元スペースが狭くなります。(右側写真参照) ●胸部固定ベルトはシートベルトではありません。走行中は必ず車両のシートベルトを着用してください。

〈助手席スライドアップシート〉セカンドシートのスマートマルチセンターシートは、前方スライドが3ノッチ(580mm)規制されるため、最前方までのスライドはできません。また、セカンドシート左側は横スライドができません。





日産セレナ

チェアキャブ リフタータイプ

メーカー希望小売価格(消費税非課税)

2WD **2,940,000 円**～

4WD **3,119,000 円**～

- リサイクル料金 11,750 円が別途必要になります。
- 価格にはタイヤ応急修理キットや標準工具が含まれます。
- 特別塗装色代は別途申し受けます。
- 保険料、税金、登録等に伴う諸費用は別途申し受けます。価格はメーカー希望小売価格です。価格は販売会社が独自に決めておりますので、それぞれの販売会社にお問い合わせください。
- 価格にはメーカーオプション代、特別塗装色代、およびディーラーオプション代は含まれておりません。

定員
6名

リフター昇降能力：170kg

車いす固定装置（電動式）を選択した場合、リフター昇降能力は160kgとなります。

(車いす乗員を含む)

Photo：セレナチェアキャブリフタータイプX(2WD)。ボディカラーはブリリアントシルバー(M)(#K23)。内装色はフェザーグレー(O)。

車両本体価格：3,255,000 円(消費税非課税)。

価格にはメーカーオプション(ワンタッチオートスライドドア(助手席側)(脱み込み防止機構付)+サードシート用助手席側オートスライドドアスイッチ+全ドア連動ロック機能+ドアストップ機能+プッシュエンジンスタート+インテリジェントキー：75,000 円(消費税非課税))、

オーテック扱いオプション(車いす固定装置(電動式)：80,000 円(消費税非課税))が含まれます。

※車いすは参考例です。

車いすの近くに座れて安心です



シートレイアウト、自由自在



セカンドシートは前後、横スライドが可能。※写真は白箱車両とは異なります。



大きな車いすも楽に乗せられます



●車いすは(株)ミサの「グランドフリッチャー EX」をベースとした参考例です。完全にリクライニングにした状態では乗車できません。

足が曲がらない方も乗車可能です



●乗車時に足が車体と干渉しないか充分にご確認ください。

標準装備



リフター操作用リモコン



車いす固定装置(手動式)

車いす固定装置(電動式)も選択できます。詳細はP10をご参照ください。

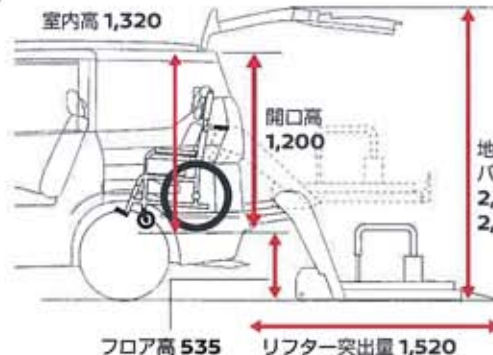
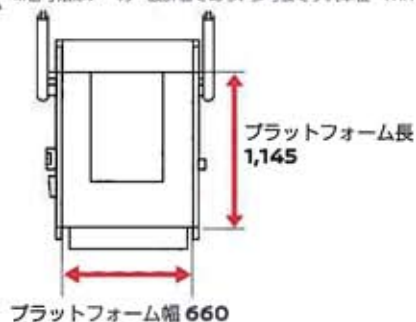


車いす用手すり&ELR付3点式シートベルト

セカンド、サードのリヤウラー次ぎ出し口は助手席側のみとなります。

寸法

※各寸法はメーカー設計値であり、参考値です。(単位=mm)



乗車可能な車いす寸法の目安



⚠️ ご検討にあたってご留意いただきたい点

- リフターに車いすを乗せる時
 - 車いすがプラットフォーム内に納まり、フラッパーがロックできる寸法でご確認ください。ロックしていないとリフターは動きません。●車いすのフットレストがプラットフォームや車いす固定装置と干渉する場合があります。その場合は車いすのフットレストの高さを調整するか、前輪を少し浮かせて乗車してください。●乗車時には、足をフットレストに乗せてください。
- リフターを上昇させ、室内に車いすを入れる時
 - リフターの昇降中に、車いすが車体などにぶつからないかご確認ください。●バックドア開口部の高さには1200mmです。地面から車いすの方の跡の高さまでをご確認ください。●室内の高さは1320mmです。乗車中に頭上スペースをご確認ください。●安全のため各操作は介助者が確実に行ってください。

シートベルトの着用方法

肩と腰のベルトはそれぞれ装着してください。

- ① 肩ベルトをとめてから
- ② 肩ベルトをかける。

シートベルトの受けの位置がそれぞれ異なります。

シートベルトの着用時の注意

シートベルトは車いすの荷重またはアームレスト下の制限を通して、腰背のできるだけ低い位置にぴったりと着用します。





日産セレナ 送迎タイプ

メーカー希望小売価格（消費税込み*）

2WD	2,658,960 円～
4WD	2,906,280 円～

- リサイクル料金 10,570 円が別途必要になります。
- 価格にはタイヤ応急修理キットや標準工具が含まれます。
- 特別塗装色代は別途申し受けます。
- 保険料、税金、登録等に伴う諸費用は別途申し受けます。
価格はメーカー希望小売価格です。価格は販売会社が独自に決めておりますので、それぞれの販売会社にお問い合わせください。
- 価格にはメーカーオプション代、特別塗装色代、およびディーラーオプション代は含まれておりません。

*オーテック扱いオプションの「助手席スライドアップシート」を装着した場合、車両（オプションを含む）の消費税が非課税となります。

Photo: セレナ 送迎タイプX (2WD)。ボディカラーはプリリアントホワイトパール (3P) (※QAB・特別塗装色)。内装色はフェザーグレー (K)。

車両本体価格: 2,955,960 円 (消費税込み)。
価格にはメーカーオプション (ワンタッチオートスライドドア (助手席側) (挟み込み防止機構付) + サードシート用助手席側オートスライドドアスイッチ + 全ドア電動ロック機構 + ドアストップ機能 + ブッシュエンジンスターター + インテリジェントキー、特別塗装色: 124,200 円 (消費税込み)) が含まれます。

定員
8名

広い通路でサードシートにアクセスしやすい



室内の移動もスムーズ。フラットなフロア





乗降時や走行中につかめる手すりを豊富に装備

視認性の良いオレンジ色です。



標準装備



補助席付の専用シート
※シートスライド、リクライニングはできません。



サードシートスライド



専用撥水シートカバー (滑り止め機能付)

段差を少なくするステップは選べる2種類！

オートステップ仕様 奥行きが深く安心して乗り降りができます。



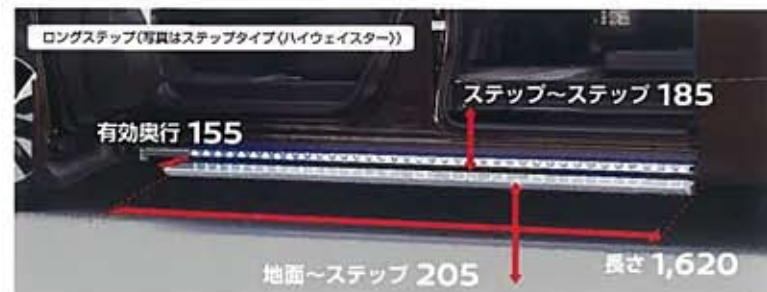
ロングステップ仕様 助手席にも利用者をお乗せする場合におすすめです。



寸法 車各寸法はメーカー設計値であり、参考値です。(単位=mm)



耐荷重：110kg



耐荷重：助手席側110kg、スライドドア側110kg

⚠️ ご検討にあたってご留意いただきたい点

- オートステップ/ロングステップは縁石や段差の大きな場所では路面等と干渉する場合がありますのでご注意ください。
- オートステップ/ロングステップが外側に出る際、足をぶつけないようご注意ください。
- ステップが出た状態での走行は絶対に行わないでください。
- 機械式立体駐車場(タワー駐車場)や、横置き型ロック装置やフラットロック装置等、板が動ね上がってくるタイプのコイン駐車場では、ステップを作動させないでください。

オーテック扱いオプション

車いす固定装置（電動式）



〈設定車種〉

チェアキャブリアフタータイプ

※リフター昇降能力は160kgになります。

助手席スライドアップシート 詳細はP4をご覧ください。



〈設定車種〉

チェアキャブリアフタータイプ / 送迎タイプ

内装色はフェザーグレー（K）

オートステップ&ステップランプ



〈設定車種〉

オートステップ：チェアキャブリアフタータイプ

ステップランプ：チェアキャブリアフタータイプ / 送迎タイプ

ロングステップ&ステップイルミネーション



〈設定車種〉

ロングステップ&ステップイルミネーション：セカンドスライドアップシート / 助手席スライドアップシート / チェアキャブリアフタータイプ

ステップイルミネーション：送迎タイプ



セカンドスライドアップシートとの同時装着例。

ロンググリップ&乗降用グリップ（セットオプション）



ロンググリップ



大型車内用グリップ（助手席）



車内用グリップ（スライドドア助手席側後）

〈設定車種〉

ステップタイプ

各種グリップは、特別架装にて承ることができます。詳しくはカーライフアドバイザーにお問い合わせください。



オーテック扱いディーラーオプション

車いす収納装置(電動式) 吊り上げ能力 30kg



車いすを収納装置に取付ける。



車いすを収納する。



車いすを固定する。



車いす収納装置を格納した状態

収納可能な車いすのめやす ※表記サイズの車いすが収納可能です

	車いすのサイズ
大車輪径(インチ)	12~24
全高(mm)	1080以下
全長(mm)	1100以下
折りたたみ幅(mm)	400以下*
アームレストまでの高さ(mm)	800以下
車いす収納装置(電動式)吊り上げ能力(kg)	30

上記寸法は、サードシートのリクライニングを後面から25°後ろに倒した状態です。
 *車いすをラゲッジボード上に搭載する場合は、折りたたみ幅 340mm 以下になります。
 ※車いす収納装置、車いす固定用ゴムネットはサードシート格納時およびリクライニング時には使用できません。
 ※サードシートに座る際は、車いす収納装置を格納してください。走行中は車いすが移動しないように必ず固定してください。

高機能胸部固定ベルト



ワイドなベルト幅と上下調整機能で着座姿勢をサポートします。

サポートパッド



腰回りがサポートされ姿勢が安定します。

乗降用グリップ(運転席)(助手席)



標準車にも取付け可能です。詳しくはカーライフアドバイザーまでお問い合わせください。

※メーカーオプションの「セーフティバックA」「セーフティバックB」選択時、装着できません。

専用フロアカーベット

専用1台分
ステップタイプは標準車用を選択してください。



ブラック(G)

専用撥水シートカバー



車いす用ヘッドレスト



アタッチングベルト(チェアキャブ用)



車いす固定装置のフックがかからない形状の車いすを固定する際に使用します。

※写真は当該車両とは異なります。

車いすマークステッカー



車いす

- 小さく折りたためるので車いすを乗せやすく、固定しやすい
- ひじ部分の「切り欠き」でラクラクシートベルト装着
- 車いすヘッドレストがスッキリ格納できます

オレンジ(W3)



お問い合わせ先: オーテックエルゴ
TEL: 0467-87-8352

ご検討にあたってご留意いただきたい点

●標準車用のフロアカーベット、シートカバーは形状が異なるため取付けをきたすおそれがありますので、必ず専用フロアカーベット、専用撥水シートカバーを選択してください。ステップタイプは標準車用を選択してください。

■セレナLVシリーズ主要諸元

車種	セカンドスライドアップシート			
	セレナ X		セレナ ハイウェイスター	
	2WD		4WD(オートコントロール4WD)	
ベース車 グレード	エクストロニックCVT(無段階変速機)			
ベース車 車名型式	ニッサン DAA-GC27	ニッサン DAA-GFC27	ニッサン DAA-GNC27	ニッサン DAA-GFNC27
全長	mm 4690	4770	4690	4770
全幅	mm 1695	1740	1695	1740
全高	mm 1865	1865	1875	1875
室内寸法 長	mm 3240	3240	3240	3240
室内寸法 幅	mm 1545	1545	1545	1545
室内寸法 高	mm 1400	1400	1400	1400
車両重量	kg 1710	1720	1800	1800
乗車定員	名 7	7	7	7
車両総重量	kg 2095	2105	2185	2185

車種	助手席スライドアップシート		
	セレナ X		セレナ ハイウェイスター
	2WD		4WD(オートコントロール4WD)
ベース車 グレード	エクストロニックCVT(無段階変速機)		
ベース車 車名型式	ニッサン DAA-GC27	ニッサン DAA-GFC27	ニッサン DAA-GNC27
全長	mm 4690	4770	4690
全幅	mm 1695	1740	1695
全高	mm 1865	1865	1875
室内寸法 長さ(45°傾斜)	mm 3170(3240)	3170(3240)	3170
室内寸法 幅	mm 1545	1545	1545
室内寸法 高	mm 1400	1400	1400
車両重量	kg 1730	1740	1810
乗車定員	名 8	8	8
車両総重量	kg 2170	2180	2250

車種	送迎タイプ オートステップ仕様						送迎タイプ ロングステップ仕様													
	セレナ B		セレナ S		セレナ X		セレナ B		セレナ X		セレナ B		セレナ X							
	2WD		4WD(オートコントロール4WD)		2WD		4WD(オートコントロール4WD)		2WD		4WD(オートコントロール4WD)		4WD(オートコントロール4WD)							
ベース車 グレード	エクストロニックCVT(無段階変速機)																			
ベース車 車名型式	ニッサン DBA-C27		ニッサン DBA-C27		ニッサン DAA-GC27		ニッサン DAA-GNC27		ニッサン DAA-GNC27		ニッサン DBA-C27		ニッサン DBA-C27		ニッサン DAA-GC27		ニッサン DAA-GNC27		ニッサン DAA-GNC27	
全長	mm 4690	4690	4690	4690	4690	4690	4690	4690	4690	4690	4690	4690	4690	4690	4690	4690	4690	4690	4690	
全幅	mm 1695	1695	1695	1695	1695	1695	1695	1695	1695	1695	1695	1695	1695	1695	1695	1695	1695	1695	1695	
全高	mm 1865	1865	1865	1865	1865	1865	1865	1875	1875	1865	1865	1865	1865	1865	1865	1875	1875	1875	1875	
室内寸法 長	mm 3240	3240	3240	3240	3240	3240	3240	3240	3240	3240	3240	3240	3240	3240	3240	3240	3240	3240	3240	
室内寸法 幅	mm 1545	1545	1545	1545	1545	1545	1545	1545	1545	1545	1545	1545	1545	1545	1545	1545	1545	1545	1545	
室内寸法 高	mm 1400	1400	1400	1400	1400	1400	1400	1400	1400	1400	1400	1400	1400	1400	1400	1400	1400	1400	1400	
車両重量	kg 1620	1690	1630	1700	1660	1730	1730	1740	1620	1630	1660	1730	1740	1620	1630	1660	1730	1740	1740	
乗車定員	名 8	8	8	8	8	8	8	8	8	8	8	8	8	8	8	8	8	8	8	
車両総重量	kg 2060	2130	2070	2140	2100	2170	2170	2180	2060	2070	2100	2170	2180	2060	2070	2100	2170	2180	2180	

車種	チェアキャブ リフタータイプ					
	セレナ B		セレナ X		セレナ ハイウェイスター	
	2WD		4WD(オートコントロール4WD)		4WD(オートコントロール4WD)	
ベース車 グレード	エクストロニックCVT(無段階変速機)					
ベース車 車名型式	ニッサン DBA-C27	ニッサン DAA-GC27	ニッサン DAA-GFC27	ニッサン DAA-GNC27	ニッサン DAA-GNC27	ニッサン DAA-GFNC27
全長	mm 4690	4690	4770	4690	4690	4770
全幅	mm 1695	1695	1740	1695	1695	1740
全高	mm 1865	1865	1865	1875	1875	1875
室内寸法 長	mm 2965	2965	2965	2965	2965	2965
室内寸法 幅	mm 1545	1545	1545	1545	1545	1545
室内寸法 高	mm 1400	1400	1400	1400	1400	1400
車両重量	kg 1710	1750	1750	1820	1830	1830
乗車定員	名 6	6	6	6	6	6
車両総重量	kg 2040	2080	2080	2150	2160	2160

車種	ステップタイプ				
	セレナ X		セレナ ハイウェイスター		セレナ ハイウェイスター-G
	2WD		4WD(オートコントロール4WD)		4WD(オートコントロール4WD)
ベース車 グレード	エクストロニックCVT(無段階変速機)				
ベース車 車名型式	ニッサン DAA-GC27		ニッサン DAA-GFC27		ニッサン DAA-GNC27
全長	mm 4690	4770	4770	4690	4770
全幅	mm 1695	1740	1740	1695	1740
全高	mm 1865	1865	1865	1875	1875
室内寸法 長さ(45°傾斜)	mm 3170(3240)	3170(3240)	3240	3170	3170
室内寸法 幅	mm 1545	1545	1545	1545	1545
室内寸法 高	mm 1400	1400	1400	1400	1400
車両重量	kg 1680	1690	1720	1760	1770
乗車定員	名 8	8	8	8	8
車両総重量	kg 2120	2130	2160	2200	2210

●メーカーオプションの装着により、車両重量が変更となる場合があります。詳しくは販売会社にお問い合わせください。

■ボディカラー/内装色

車種	ボディカラー												
	インベリアルアンバー(P) (スクラッチシールド-特別塗装色)	ダイヤモンドブラック(P) (スクラッチシールド-特別塗装色)	カシミアグリージュ(RPM) (特別塗装色)	マルーンレッド(RPM) (特別塗装色)	プリリアントホワイトパール(3P) (特別塗装色)	ダイヤモンドブラック/プリリアントシルバー(P/M) (スクラッチシールド-特別塗装色)	カシミアグリージュ/インベリアルアンバー(TPM/P) (特別塗装色)	プリリアントホワイトパール/ダイヤモンドブラック(特別塗装色)	マルーンレッド/ダイヤモンドブラック(RPM/P) (特別塗装色)	プリリアントシルバー(M)	シャイニングブルー(PM)	アズライトブルー(P)	ホワイト
	#CAS	#G41	#HAG	#NBB	#OAB	#XAL	#XAK	#XAM	#XAN	#K73	#RAW	#RRR	#QM1
助手席スライドアップシート	セレナ X	ブラック(G)/フェザーグレー(K)											
セカンドスライドアップシート	セレナ ハイウェイスター	ブラック(G)/グリージュ(Z)											
チェアキャブ リフタータイプ	セレナ B	フェザーグレー(K)											
	セレナ X	ブラック(G)/フェザーグレー(K)											
	セレナ ハイウェイスター	ブラック(G)											
送迎タイプ	助手席スライドアップシート付の場合	フェザーグレー(K)						-			フェザーグレー(K)		
希望小売価格(消費税別)		50,000円	50,000円	40,000円	40,000円	40,000円	80,000円	70,000円	70,000円	70,000円	0円	0円	0円
送迎タイプ		フェザーグレー(K)						-			フェザーグレー(K)		
ステップタイプ	セレナ X	ブラック(G)/フェザーグレー(K)											
	セレナ ハイウェイスター	ブラック(G)/グリージュ(Z)											
	セレナ ハイウェイスター-G	ブラック(G)/グリージュ(Z)/プレミアムインテリア(P)											
希望小売価格(消費税込み価格)		54,000円	54,000円	43,200円	43,200円	43,200円	86,400円	75,600円	75,600円	75,600円	0円	0円	0円

●(P)はパール、(TPM)はマイクロタンパールメタリック、(RPM)はマルチフレックスパールメタリック、(3P)は3コートパール、(M)はメタリック、(PM)はパールメタリックの類です。●ボディカラーは、印刷インキや撮影条件などから、実際の色と異なる見える場合があります。●価格はメーカー希望小売価格です。価格は販売会社が独自に決めておりますので、それぞれの販売会社にお問い合わせください。



■セカンドスライドアップシート専用装備

- 標準装備
- メーカーオプション(ご注文時に申し受けます)
- オートチェック扱いオプション(ご注文時に申し受けます)

スライドアップシート(電動回転、両側アームレスト付、シート裏メモリ機能付、電動スライドリクライニング機能付)	(注1)
多機能ワイヤレスリモコン	(注2)
胸部固定ベルト	(注3)
車いす固定用ゴムネット	(注3)
ロングステップ&ステップイルミネーション	(注4)

セレナ X		セレナ ハイウェイスター	
2WD	4WD (オートコントロール4WD)	2WD	4WD (オートコントロール4WD)

セカンドスライドアップシート 標準装備	<ul style="list-style-type: none"> ●スーパードライヴカット断熱グリーンガラス(フロントドア) ●プッシュエンジンスターター(スイッチ無照明) ●インテリジェントキー(運転席、助手席、バックドア感知、キー2個)(注6) ●オートデュアルエアコン(注7) ●パーソナルテーブル(セカンド左右)(カップホルダー各2個、折りたたみ格納式) (サード右)(カップホルダー1個、折りたたみ格納式)(注8) ●カップホルダー9個(フロント2個、セカンド4個、サード3個)(注8) ●USB電源ソケット(セカンドサード各2個) ●セカンドシート 右 総ロングスライド+横スライド ●サードシート スライド ●シートバックフック6個(運転席、助手席各2個、セカンド右)2個(注9) ●シートバックポケット(運転席 助手席) (スマートフォン・タブレット収納付) ●ワンタッチオートスライドドア(助手席側)(換気込み防止機構付)(セレナ X)(注1) ●ハンズフリーオートスライドドア(助手席側)(換気込み防止機構付)(セレナ ハイウェイスター)(注1) ●サードシート用助手席側オートスライドスイッチ ●全ドア連動ロック機能 ●ドアストップ機能 ●195/60R16 89Hタイヤ&16インチアルミホイール(16x6.0J)、インセット45、PC.D:114.3(57)(セレナ ハイウェイスター2WD) ●195/65R15 91Sタイヤ&15インチアルミホイール(15x5.5J)、インセット45、PC.D:114.3(57)(セレナ ハイウェイスター4WD) ●195/65R15 91Sタイヤ&15インチフルホイールカバー(15x5.5J)、インセット45、PC.D:114.3(57)(セレナ X) ●ヒーターダクト(サード左元) ●PTC素子ヒーター、高温度不凍液 ●ヒーター付ドアミラー
---------------------	---

セットオプション

	設定グレード
セーフティバックA(注9) ●SRSカーテンエアバッグシステム(前席)&サイドエアバッグシステム(前席) ●踏み間違ひ衝突防止アシスト** ●インテリジェントパーキングアシスト*1 ●進入禁止確認検知** ●アラウンドビューモニター(MOD(移動物 検知)機能付)** ●ふらつき警報** ●フロント&バックゾナー ●ステアリングスイッチ(アド/コンストドライブアシストディスプレイ設定、プロパイロット、オーディオ)	下記参照
セーフティバックB(注9) ●SRSカーテンエアバッグシステム&サイドエアバッグシステム(前席) ●踏み間違ひ衝突防止アシスト** ●インテリジェントパーキングアシスト*1 ●進入禁止確認検知** ●アラウンドビューモニター(MOD(移動物 検知)機能付)** ●ふらつき警報** ●フロント&バックゾナー ●スマート・ルームミラー ●電動パーキングブレーキ ●オートブレーキホールド ●プロパイロット** ●LDP(車線逸脱防止支援システム)** ●ステアリングスイッチ(アド/コンストドライブアシストディスプレイ設定、プロパイロット、オーディオ)	下記参照
◆1 ●セーフティバックA(注9) ●ワンタッチオートスライドドア(両側) ●日産オリジナルナビ取付パッケージ	X
◆2 ●セーフティバックB(注9) ●ワンタッチオートスライドドア(両側) ●日産オリジナルナビ取付パッケージ	X
◆3 ●セーフティバックA(注9) ●ハンズフリーオートスライドドア(両側)(注5) ●日産オリジナルナビ取付パッケージ	ハイウェイスター
◆4 ●セーフティバックB(注9) ●ハンズフリーオートスライドドア(両側)(注5) ●日産オリジナルナビ取付パッケージ	ハイウェイスター
●LEDヘッドランプ(ロービーム、オートレベライザー付、プロジェクトタイプ、シグネチャーLEDポジションランプ付)	X、ハイウェイスター
●ワンタッチオートスライドドア(両側)	X
●ハンズフリーオートスライドドア(両側)	ハイウェイスター

(安全装備の注意事項) *1 セレナ標準車カテゴリー45の「*1、*4、*5、*6」をご覧ください。 *2 セレナ標準車カテゴリー45の「*1」をご覧ください。 *3 セレナ標準車カテゴリー45の「*1、*2、*3」をご覧ください。 *4 セレナ標準車カテゴリー24の「*2、*3、*4、*5」をご覧ください。

◆1-4はそれぞれセットでメーカーオプションとなります。●「メーカーオプション」|「オートチェック扱いオプション」はご注文時に申し受けます。メーカーの工場またはオートチェックで装着するため、ご注文後はお受けできませんのでご了承ください。

(注1)スライドアップシートは電動回転、スライドドアのオートスライド機能は使用できません。積荷が完了した状態で使用できます。(注2)胸部固定ベルトはシートベルトではありません。走行中は必ず車内のシートベルトを装着してください。(注3)車いす固定用ゴムネットはサードシート積荷時およびリクライニング時には使用できません。(注4)オートチェック扱いオプションのロングステップ&ステップイルミネーションを選択した場合、ディーラーオプションのフロアランプは装着しない必要があります。(注5)オートチェック扱いオプションのロングステップ&ステップイルミネーションを選択した場合、ハンズフリーオートスライドドア(助手席側)のハンズフリー機能は装着できません。(注6)インテリジェントキーはリモートコントロールエントリーシステム機能付となります。換気込み防止機構付は、車両からの電波により誤作動に起因する場合があります。詳しくは、販売店にお問い合わせください。(注7)リヤの空調機は、プッシュオンになります。「オートデュアルエアコン」には、リヤの冷暖房機能が組み込まれております。(注8)パーソナルテーブル(セカンド右)、スマートフォン・タブレット、スマートフォン・タブレット、スマートフォン・タブレット、セカンドヘッドレスト等、セカンドシートにロングスライド+横スライド、シートバックフック(セカンド)2個は、装着できません。カップホルダーはサード3個となります。また、ロードミッター付シートベルト(セカンド右)、シートベルト内蔵シート(セカンド左)、ISO FIX対応チャイルドシート固定用アーカー(セカンド左)は装着できません。(注9)メーカーオプションの「セーフティバックA(◆1、◆2、◆3)」|「セーフティバックB(◆4)」を選択した場合、オートチェック扱いディーラーオプション(後席用グループ(運転席(助手席))は装着できません。乗降用ステップは必ず下から降りていただく必要があり、乗降する際は必ず、販売店での乗付にあたっては、乗用工具が必要となります。詳しくは販売店にお問い合わせください。オートチェック扱いの「ライフケアビークル ディーラーオプション(カタログ)」をご覧ください。

■ 図内の緑文字は室内快適性(インナーグリーン)の装備です。インナーグリーンの詳細はセレナ標準車カテゴリー37をご覧ください。

■助手席スライドアップシート専用装備

- 標準装備
- メーカーオプション(ご注文時に申し受けます)
- オートチェック扱いオプション(ご注文時に申し受けます)

スライドアップシート(電動回転、両側アームレスト付、シート裏メモリ機能付、電動スライドリクライニング機能付)	(注1)
多機能ワイヤレスリモコン	(注1)
胸部固定ベルト	(注1)
車いす固定用ゴムネット	(注2)
ロングステップ&ステップイルミネーション	(注4)

セレナ X		セレナ ハイウェイスター
2WD	4WD (オートコントロール4WD)	2WD

助手席スライドアップシート 標準装備	<ul style="list-style-type: none"> ●オートデュアルエアコン(注6) ●パーソナルテーブル(セカンド右)(カップホルダー2個、折りたたみ格納式)(注7) ●カップホルダー8個(フロント2個、セカンド2個、サード4個)(注7) ●シートバックフック2個(運転席)(注7) ●ハンズフリーオートスライドドア(助手席側)(換気込み防止機構付)(セレナ ハイウェイスター)(注3) ●サードシート用助手席側オートスライドドアスイッチ(セレナ ハイウェイスター) ●全ドア連動ロック機能(セレナ ハイウェイスター) ●ドアストップ機能(セレナ ハイウェイスター) ●195/60R16 89Hタイヤ&16インチアルミホイール(16x6.0J)、インセット45、PC.D:114.3(57)(セレナ ハイウェイスター) ●195/65R15 91Sタイヤ&15インチフルホイールカバー(15x5.5J)、インセット45、PC.D:114.3(57)(セレナ X 2WD) ●195/65R15 91Hタイヤ&15インチフルホイールカバー(15x5.5J)、インセット45、PC.D:114.3(57)(セレナ X 4WD) ●運転席シートベルト非着用時警報音と警告音(注10) ●ヒーターダクト(サード左元) ●PTC素子ヒーター、高温度不凍液 ●ヒーター付ドアミラー
--------------------	--

セットオプション

	設定グレード
セーフティバックA(注8)(注9) ●SRSカーテンエアバッグシステム(前席)&サイドエアバッグシステム(運転席)(注9) ●踏み間違ひ衝突防止アシスト** ●インテリジェントパーキングアシスト*1 ●進入禁止確認検知** ●アラウンドビューモニター(MOD(移動物 検知)機能付)** ●ふらつき警報** ●フロント&バックゾナー ●ステアリングスイッチ(アド/コンストドライブアシストディスプレイ設定、クルーズコントロール、オーディオ)	下記参照
セーフティバックB(注8)(注9) ●SRSカーテンエアバッグシステム(前席)&サイドエアバッグシステム(運転席)(注9) ●踏み間違ひ衝突防止アシスト** ●インテリジェントパーキングアシスト*1 ●進入禁止確認検知** ●アラウンドビューモニター(MOD(移動物 検知)機能付)** ●ふらつき警報** ●フロント&バックゾナー ●スマート・ルームミラー ●電動パーキングブレーキ ●オートブレーキホールド ●プロパイロット** ●LDP(車線逸脱防止支援システム)** ●ステアリングスイッチ(アド/コンストドライブアシストディスプレイ設定、プロパイロット、オーディオ)	下記参照
快適パック: ●スーパードライヴカット断熱グリーンガラス(フロントドア) ●パーソナルテーブル(セカンド右、サード左右) ●カップホルダー10個 ●USB電源ソケット(セカンド)1個 ●サード2個) ●サードシートスライド ●シートバックフック6個 ●シートバックポケット(運転席)(スマートフォン・タブレット収納付)	下記参照
◆1 ●快適パック(注5)	X(2WD)、ハイウェイスター
◆2 ●ワンタッチオートスライドドア(助手席側) ●サードシート用助手席側オートスライドドアスイッチ ●全ドア連動ロック機能 ●ドアストップ機能 ●プッシュエンジンスターター ●インテリジェントキー	X(2WD)
◆3 ●ワンタッチオートスライドドア(両側) ●サードシート用助手席側オートスライドドアスイッチ ●全ドア連動ロック機能 ●ドアストップ機能 ●プッシュエンジンスターター ●インテリジェントキー	X(2WD)
◆4 ●セーフティバックA(注8)(注9) ●ワンタッチオートスライドドア(両側) ●サードシート用助手席側オートスライドドアスイッチ ●全ドア連動ロック機能 ●ドアストップ機能 ●プッシュエンジンスターター ●インテリジェントキー ●日産オリジナルナビ取付パッケージ	X(2WD)
◆5 ●セーフティバックB(注8)(注9) ●ワンタッチオートスライドドア(両側) ●サードシート用助手席側オートスライドドアスイッチ ●全ドア連動ロック機能 ●ドアストップ機能 ●プッシュエンジンスターター ●インテリジェントキー ●日産オリジナルナビ取付パッケージ	X(2WD)
◆6 ●セーフティバックA(注5)(注9) ●ハンズフリーオートスライドドア(両側)(注3) ●日産オリジナルナビ取付パッケージ	ハイウェイスター
◆7 ●セーフティバックB(注5)(注8)(注9) ●ハンズフリーオートスライドドア(両側)(注3) ●日産オリジナルナビ取付パッケージ	ハイウェイスター
●LEDヘッドランプ(ロービーム、オートレベライザー付、プロジェクトタイプ、シグネチャーLEDポジションランプ付)	X、ハイウェイスター
●ハンズフリーオートスライドドア(両側)(注3)	ハイウェイスター

(安全装備の注意事項) *1 セレナ標準車カテゴリー45の「*1、*4、*5、*6」をご覧ください。 *2 セレナ標準車カテゴリー45の「*1」をご覧ください。 *3 セレナ標準車カテゴリー45の「*1、*2、*3」をご覧ください。 *4 セレナ標準車カテゴリー24の「*2、*3、*4、*5」をご覧ください。

◆1-7はそれぞれセットでメーカーオプションとなります。●「メーカーオプション」|「オートチェック扱いオプション」はご注文時に申し受けます。メーカーの工場またはオートチェックで装着するため、ご注文後はお受けできませんのでご了承ください。

(注1)胸部固定ベルトはシートベルトではありません。走行中は必ず車内のシートベルトを装着してください。(注2)車いす固定用ゴムネットはサードシート積荷時およびリクライニング時には使用できません。(注3)オートチェック扱いオプションのロングステップ&ステップイルミネーションを選択した場合、ディーラーオプションのフロアランプは装着しない必要があります。(注4)オートチェック扱いオプションのロングステップ&ステップイルミネーションを選択した場合、ハンズフリーオートスライドドア(助手席側)のハンズフリー機能は装着できません。また、ハンズフリーオートスライドドア(助手席側)のハンズフリー機能は、車両からの電波により誤作動に起因する場合があります。詳しくは、販売店にお問い合わせください。(注5)メーカーオプションの「快適パック(◆1)」|「セーフティバックA(◆6)」|「セーフティバックB(◆7)」は装着できません。また、ハンズフリーオートスライドドア(両側)は、乗降用ステップには必ず下から降りていただく必要があり、乗降する際は必ず、販売店での乗付にあたっては、乗用工具が必要となります。詳しくは販売店にお問い合わせください。オートチェック扱いの「ライフケアビークル ディーラーオプション(カタログ)」をご覧ください。(注9)メーカーオプションの「セーフティバックA(◆4、◆6)」|「セーフティバックB(◆5、◆7)」をお選びの場合、SRSサイドエアバッグシステム(助手席)は装着できません。(注10)助手席シートベルト着用時警告音は装着できません。(注11)助手席にスライドアップシートを装着しているため、乗降時または走行中にロングスライド+横スライドはできません。ロングスライドのみとなります。

■ 図内の緑文字は室内快適性(インナーグリーン)の装備です。インナーグリーンの詳細はセレナ標準車カテゴリー37をご覧ください。

■チェアキャブ リフトタイプ専用装備

- 標準装備
 メーカーオプション(ご注文時に申し付けます)
 オートテック扱いオプション(ご注文時に申し付けます)

		セレナ B		セレナ X		セレナ ハイウェイスター	
		2WD	4WD(オート コントロール4WD)	2WD	4WD(オート コントロール4WD)	2WD	4WD(オート コントロール4WD)
ステップ	ロングステップ&ステップイルミネーション オートステップ(左側スライドドア) ステップランプ ステップイルミネーション	(注1)(注2)	(注1)(注2)	(注1)(注2)	(注1)(注2)	(注9)	(注9)
手すり	新しい使いやすい(リフト上)	(注3)	(注3)	(注3)	(注3)		
内装	専用ルーフトラム 助手席スライドアップシート(電動回転、両側アームレスト付、シート高さメモリー機能付、電動スライドリクライニング機能付)(注2)(注4)(注5)						
シート	多機能ワイヤレスリモコン 解部固定ベルト	(注6)	(注6)	(注6)	(注6)	(注6)	(注6)
車いす乗降	全自動リフト(フラッパー開閉は手動式) ワイヤードリモコン	(注12)	(注12)				
車いす固定	新しい専用ER付3点式シートベルト 新しい固定装置(手動式) 新しい固定装置(電動式)	(注7)	(注7)				

チェアキャブ リフトタイプ 標準装備 ●オートデュアルエアコン(注10) ●パーソナルテーブル(セカンド左右)(カップホルダー各2個、折りたたみ格納式)(注5) ●カップホルダー10個(フロント2個、セカンド4個、サード4個)
 ●シートバックフック4個(運転席・助手席各2個) ●アームレスト(運転席・助手席) ●ヒーターダクト(ワード固定) ●PTC素子ヒーター、高湿度不凝露 ●ヒーター付ドアミラー

セットオプション

	設定グレード
セーフティバックA(注5)(注11) ●SR5カーテンエアバッグシステム&サイドエアバッグシステム(前後) ●踏み間違え衝突防止アシスト* ●インテリジェントパーキングアシスト** ●進入禁止機能検知* ●アラウンドビューモニター(MOD(移動物 検知)機能付)** ●ふらつき警報** ●フロント&バックゾナー ●ステアリングスイッチ(アドバンスドドライブアシストディスプレイ設定、クルーズコントロール、オーディオ)	下記参照
セーフティバックB(注5)(注11) ●SR5カーテンエアバッグシステム&サイドエアバッグシステム(前後) ●踏み間違え衝突防止アシスト* ●インテリジェントパーキングアシスト** ●進入禁止機能検知* ●アラウンドビューモニター(MOD(移動物 検知)機能付)** ●ふらつき警報** ●フロント&バックゾナー ●スマートルーフミラー ●電動パーキングブレーキ ●オートブレーキホールド ●プロパイロット** ●LDP(車線逸脱防止支援システム)** ●ステアリングスイッチ(アドバンスドドライブアシストディスプレイ設定、プロパイロット、オーディオ)	下記参照
●1 ●日産オリジナルナビ取付パッケージ ●ステアリングスイッチ(アドバンスドドライブアシストディスプレイ設定、クルーズコントロール、オーディオ)	B
●2 ●ワンタッチオートスライドドア(助手席側) ●サードシート用助手席側オートスライドドアスイッチ ●全ドア電動ロック機能 ●ドアストップ機能 ●プッシュエンジンスタート ●インテリジェントキー	X
●3 ●ワンタッチオートスライドドア(両側) ●サードシート用助手席側オートスライドドアスイッチ ●全ドア電動ロック機能 ●ドアストップ機能 ●プッシュエンジンスタート ●インテリジェントキー	X
●4 ●セーフティバックA(注5、注11) ●日産オリジナルナビ取付パッケージ ●ステアリングスイッチ(アドバンスドドライブアシストディスプレイ設定、クルーズコントロール、オーディオ)	X、ハイウェイスター
●5 ●セーフティバックB(注5、注11) ●日産オリジナルナビ取付パッケージ ●ワンタッチオートスライドドア(両側) ●サードシート用助手席側オートスライドドアスイッチ ●全ドア電動ロック機能 ●ドアストップ機能 ●プッシュエンジンスタート ●インテリジェントキー	X
●6 ●ハンスフリーオートスライドドア(助手席側) ●サードシート用助手席側オートスライドドアスイッチ ●全ドア電動ロック機能 ●ドアストップ機能 ●195/60R16 89Hタイヤ&16インチアルミホイール	ハイウェイスター(2WD)
●7 ●ハンスフリーオートスライドドア(助手席側) ●サードシート用助手席側オートスライドドアスイッチ ●全ドア電動ロック機能 ●ドアストップ機能	ハイウェイスター(4WD)
●8 ●ハンスフリーオートスライドドア(両側) ●サードシート用助手席側オートスライドドアスイッチ ●全ドア電動ロック機能 ●ドアストップ機能 ●195/60R16 89Hタイヤ&16インチアルミホイール	ハイウェイスター(2WD)
●9 ●ハンスフリーオートスライドドア(両側) ●サードシート用助手席側オートスライドドアスイッチ ●全ドア電動ロック機能 ●ドアストップ機能	ハイウェイスター(4WD)
●10 ●セーフティバックB(注5、注11) ●日産オリジナルナビ取付パッケージ ●ハンスフリーオートスライドドア(両側) ●サードシート用助手席側オートスライドドアスイッチ ●全ドア電動ロック機能 ●ドアストップ機能 ●195/60R16 89Hタイヤ&16インチアルミホイール	ハイウェイスター(2WD)
●11 ●セーフティバックB(注5、注11) ●日産オリジナルナビ取付パッケージ ●ハンスフリーオートスライドドア(両側) ●サードシート用助手席側オートスライドドアスイッチ ●全ドア電動ロック機能 ●ドアストップ機能	ハイウェイスター(4WD)
●LEDヘッドランプ(ロービーム、オートレベライザー、プロジェクタータイプ、シグネチャー-LEDポジションランプ付)	X、ハイウェイスター
●エマージェンシーブレーキ** ●LDW(車線逸脱警報)** ●LS	B

(安全装備の注意事項) ●1 セレナ標準車カテゴリー45の「*1、*4、*5、*6」をご覧ください。 ●2 セレナ標準車カテゴリー47の「*1、*2」をご覧ください。 ●3 セレナ標準車カテゴリー45の「*1、*2、*3」をご覧ください。 ●4 セレナ標準車カテゴリー45の「*1、*2、*3」をご覧ください。 ●5 セレナ標準車カテゴリー24の「*2、*3、*4、*5」をご覧ください。 ●6-11はそれぞれセットでメーカーオプションとなります。 ●「メーカーオプション」「オートテック扱いオプション」はご注文時に申し付けます。メーカーの工場またはオートテックで装着するため、ご注文後はお受けできませんのでご注意ください。(注1) オートテック扱いオプションの「ロングステップ&ステップイルミネーション」は「オートステップ」の装着はできません。(注2) オートテック扱いオプションの「ワンタッチオートスライドドア」は「オートステップ」を選択した場合は、セカンドシートのスタートレックセンターシートの前スライド機構が3ステップ(580mm)規制されるため、前方までのスライドはできません。(注3) オートテック扱いオプションの「ワンタッチオートスライドドア」は「オートステップ」を選択した場合は、前方までのスライドはできません。(注4) オートテック扱いオプションの「ワンタッチオートスライドドア」は「オートステップ」を選択した場合は、前方までのスライドはできません。(注5) オートテック扱いオプションの「ワンタッチオートスライドドア」は「オートステップ」を選択した場合は、前方までのスライドはできません。(注6) オートテック扱いオプションの「ワンタッチオートスライドドア」は「オートステップ」を選択した場合は、前方までのスライドはできません。(注7) オートテック扱いオプションの「ワンタッチオートスライドドア」は「オートステップ」を選択した場合は、前方までのスライドはできません。(注8) オートテック扱いオプションの「ワンタッチオートスライドドア」は「オートステップ」を選択した場合は、前方までのスライドはできません。(注9) オートテック扱いオプションの「ワンタッチオートスライドドア」は「オートステップ」を選択した場合は、前方までのスライドはできません。(注10) オートテック扱いオプションの「ワンタッチオートスライドドア」は「オートステップ」を選択した場合は、前方までのスライドはできません。(注11) オートテック扱いオプションの「ワンタッチオートスライドドア」は「オートステップ」を選択した場合は、前方までのスライドはできません。(注12) オートテック扱いオプションの「ワンタッチオートスライドドア」は「オートステップ」を選択した場合は、前方までのスライドはできません。

■送迎タイプ専用装備

- 標準装備
 メーカーオプション(ご注文時に申し付けます)
 オートテック扱いオプション(ご注文時に申し付けます)
 オートテック扱いディーラーオプション

		オートステップ仕様		セレクト X		セレクト B		セレクト S	
		2WD	4WD(オート コントロール4WD)	2WD	4WD(オート コントロール4WD)	2WD	4WD(オート コントロール4WD)	2WD	4WD(オート コントロール4WD)
ステップ	オートステップ(左側スライドドア) ステップランプ ロングステップ(助手席側) ステップイルミネーション								
手すり	大型手すり(運転席・助手席シートバック、左スライドドア後側) &アシストグリップ(セカンドシートバック2個)(注1)(注2)								
シート	助手席スライドアップシート(電動回転、両側アームレスト付、シート高さメモリー機能付、電動スライドリクライニング機能付)(注1) 多機能ワイヤレスリモコン 解部固定ベルト 新しい専用ER付3点式シート 専用セカンドシート 専用シートカバー(フェザーグレー 取り止め仕様付)(注6)(注7)	(注3)	(注3)	(注3)	(注3)	(注3)	(注3)	(注3)	(注3)

送迎タイプ 標準装備 ●オートデュアルエアコン(注8) ●サードシートスライド ●アームレスト(運転席・助手席) ●ヒーターダクト(ワード固定) ●PTC素子ヒーター、高湿度不凝露 ●ヒーター付ドアミラー

セットオプション

	設定グレード
セーフティバックA(注2)(注9) ●SR5カーテンエアバッグシステム&サイドエアバッグシステム(前後)(注1) ●踏み間違え衝突防止アシスト* ●インテリジェントパーキングアシスト** ●進入禁止機能検知* ●アラウンドビューモニター(MOD(移動物 検知)機能付)** ●ふらつき警報** ●フロント&バックゾナー ●ステアリングスイッチ(アドバンスドドライブアシストディスプレイ設定、クルーズコントロール、オーディオ)	下記参照
セーフティバックB(注2)(注9) ●SR5カーテンエアバッグシステム&サイドエアバッグシステム(前後)(注1) ●踏み間違え衝突防止アシスト* ●インテリジェントパーキングアシスト** ●進入禁止機能検知* ●アラウンドビューモニター(MOD(移動物 検知)機能付)** ●ふらつき警報** ●フロント&バックゾナー ●スマートルーフミラー ●電動パーキングブレーキ ●オートブレーキホールド ●プロパイロット** ●LDP(車線逸脱防止支援システム)** ●ステアリングスイッチ(アドバンスドドライブアシストディスプレイ設定、クルーズコントロール、オーディオ)	下記参照
●1 ●セーフティバックA(注9) ●日産オリジナルナビ取付パッケージ ●ステアリングスイッチ(アドバンスドドライブアシストディスプレイ設定、クルーズコントロール、オーディオ)	下記参照
●2 ●セーフティバック	X
●3 ●ワンタッチオートスライドドア(助手席側) ●サードシート用助手席側オートスライドドアスイッチ ●全ドア電動ロック機能 ●ドアストップ機能 ●プッシュエンジンスタート ●インテリジェントキー	X
●4 ●ワンタッチオートスライドドア(両側) ●サードシート用助手席側オートスライドドアスイッチ ●全ドア電動ロック機能 ●ドアストップ機能 ●プッシュエンジンスタート ●インテリジェントキー	X
●5 ●セーフティバックB(注9) ●ワンタッチオートスライドドア(両側) ●サードシート用助手席側オートスライドドアスイッチ ●全ドア電動ロック機能 ●ドアストップ機能 ●プッシュエンジンスタート ●インテリジェントキー	X
●6 ●日産オリジナルナビ取付パッケージ ●ステアリングスイッチ(アドバンスドドライブアシストディスプレイ設定、クルーズコントロール、オーディオ)	B、S スタック高規格パック
●LEDヘッドランプ(ロービーム、オートレベライザー、プロジェクタータイプ、シグネチャー-LEDポジションランプ付)	X
●エマージェンシーブレーキ** ●LDW(車線逸脱警報)** ●LS	B

(安全装備の注意事項) ●1 セレナ標準車カテゴリー45の「*1、*4、*5、*6」をご覧ください。 ●2 セレナ標準車カテゴリー47の「*1、*2」をご覧ください。 ●3 セレナ標準車カテゴリー45の「*1、*2、*3」をご覧ください。 ●4 セレナ標準車カテゴリー45の「*1、*2、*3」をご覧ください。 ●5 セレナ標準車カテゴリー24の「*2、*3、*4、*5」をご覧ください。 ●6-11はそれぞれセットでメーカーオプションとなります。 ●「メーカーオプション」「オートテック扱いオプション」はご注文時に申し付けます。メーカーの工場またはオートテックで装着するため、ご注文後はお受けできませんのでご注意ください。(注1) オートテック扱いオプションの「ワンタッチオートスライドドア」は「オートステップ」の装着はできません。(注2) オートテック扱いオプションの「ワンタッチオートスライドドア」は「オートステップ」を選択した場合は、セカンドシートのスタートレックセンターシートの前スライド機構が3ステップ(580mm)規制されるため、前方までのスライドはできません。(注3) オートテック扱いオプションの「ワンタッチオートスライドドア」は「オートステップ」を選択した場合は、前方までのスライドはできません。(注4) オートテック扱いオプションの「ワンタッチオートスライドドア」は「オートステップ」を選択した場合は、前方までのスライドはできません。(注5) オートテック扱いオプションの「ワンタッチオートスライドドア」は「オートステップ」を選択した場合は、前方までのスライドはできません。(注6) オートテック扱いオプションの「ワンタッチオートスライドドア」は「オートステップ」を選択した場合は、前方までのスライドはできません。(注7) オートテック扱いオプションの「ワンタッチオートスライドドア」は「オートステップ」を選択した場合は、前方までのスライドはできません。(注8) オートテック扱いオプションの「ワンタッチオートスライドドア」は「オートステップ」を選択した場合は、前方までのスライドはできません。(注9) オートテック扱いオプションの「ワンタッチオートスライドドア」は「オートステップ」を選択した場合は、前方までのスライドはできません。(注10) オートテック扱いオプションの「ワンタッチオートスライドドア」は「オートステップ」を選択した場合は、前方までのスライドはできません。(注11) オートテック扱いオプションの「ワンタッチオートスライドドア」は「オートステップ」を選択した場合は、前方までのスライドはできません。(注12) オートテック扱いオプションの「ワンタッチオートスライドドア」は「オートステップ」を選択した場合は、前方までのスライドはできません。



■ステップタイプ専用装備

- 標準装備
- メーカーオプション(ご注文時に申し受けます)
- オーテック扱いオプション(ご注文時に申し受けます)

	セレナ X		セレナ ハイウェイスター		セレナ ハイウェイスター G
	2WD	4WD (オートコントロール4WD)	2WD	4WD (オートコントロール4WD)	2WD
ロングステップ&ステップイルミネーション					
ロンググリップ&乗降用グリップ(助手席、奥乗用グリップ(スライドドア助手席側後)) (注1)(注2)					
ステップタイプ 標準装備	●オートデュアルエアコン(注3) ●ハンズフリーオートスライドドア(助手席側)(狭み込み防止機構付)(セレナ ハイウェイスター)(注4) ●サードシート用助手席側オートスライドドアスイッチ(セレナ ハイウェイスター、ハイウェイスターG) ●全ドア運動ロック機能(セレナ ハイウェイスター、ハイウェイスターG) ●ドアストップ機能(セレナ ハイウェイスター、ハイウェイスターG) ●195/60R16 89Hタイヤ&16インチアルミホイール(16x6.0J)、インセット45、PC.D:114.3(5穴)(セレナ ハイウェイスター 2WD、ハイウェイスターG) ●195/65R15 91Sタイヤ&15インチアルミホイール(15x5.5J)、インセット45、PC.D:114.3(5穴)(セレナ ハイウェイスター 4WD) ●195/65R15 91Sタイヤ&15インチフルホイールカバー(15x5.5J)、インセット45、PC.D:114.3(5穴)(セレナ X 2WD) ●195/65R15 91Hタイヤ&15インチフルホイールカバー(15x5.5J)、インセット45、PC.D:114.3(5穴)(セレナ X 4WD) ●ヒーターダクト(サード足元) ●PTC素子ヒーター、最高温度不凍液 ●ヒーター付ドアミラー				

セットオプション

●2, 3, 4, 5を選択された場合、タイヤのスピードレンジが91Hのものから91Sに変更になります。

セットオプション	設定グレード
セーフティバックA(注2) ●5RSカーテンエアバッグシステム&サイドエアバッグシステム(前席) ●盗み難い衝突防止アシスト*2 ●インテリジェントパーキングアシスト*1 ●進入禁止検知検知*2 ●アラウンドビューモニター(MOD(移動物 検知)機能付)*1 ●ふらつき警報*1 ●フロント&バックソナー ●ステアリングスイッチ(アド/アシストドライブアシストディスプレイ設定、クルーズコントロール、オーディオ)	下記参照
セーフティバックB(注2) ●5RSカーテンエアバッグシステム&サイドエアバッグシステム(前席) ●盗み難い衝突防止アシスト*2 ●インテリジェントパーキングアシスト*1 ●進入禁止検知検知*2 ●アラウンドビューモニター(MOD(移動物 検知)機能付)*1 ●ふらつき警報*2 ●フロント&バックソナー ●スマートルームミラー ●電動パーキングブレーキ ●オートブレーキホールド ●プロパイロット*4 ●LDP(車線逸脱防止支援システム)*2 ●ステアリングスイッチ(アド/アシストドライブアシストディスプレイ設定、プロパイロット、オーディオ)	下記参照
快適パック: ●スーパーUVカット断熱グリーンガラス(フロントドア) ●パーソナルテーブル(セカンド・サード左右) ●カップホルダー12個 ●USB電源ソケット(セカンド・サード各2個) ●セカンドシート 超ロングスライド+横スライド ●サードシートスライド ●シートバックフック8個 ●シートバックポケット(運転席 助手席)(スマートフォンタブレット収納付)	下記参照
●1 ●快適パック	X(2WD) ハイウェイスター(2WD)
●2 ●ワンタッチオートスライドドア(助手席側) ●サードシート用助手席側オートスライドドアスイッチ ●全ドア運動ロック機能 ●ドアストップ機能 ●プッシュエンジンスターター ●インテリジェントキー	X
●3 ●ワンタッチオートスライドドア(両側) ●サードシート用助手席側オートスライドドアスイッチ ●全ドア運動ロック機能 ●ドアストップ機能 ●プッシュエンジンスターター ●インテリジェントキー	X
●4 ●セーフティバックA(注2) ●ワンタッチオートスライドドア(両側) ●サードシート用助手席側オートスライドドアスイッチ ●全ドア運動ロック機能 ●ドアストップ機能 ●プッシュエンジンスターター ●インテリジェントキー ●日産オリジナルナビ取付パッケージ	X
●5 ●セーフティバックB(注2) ●ワンタッチオートスライドドア(両側) ●サードシート用助手席側オートスライドドアスイッチ ●全ドア運動ロック機能 ●ドアストップ機能 ●プッシュエンジンスターター ●インテリジェントキー ●日産オリジナルナビ取付パッケージ	X
●6 ●セーフティバックA(注2) ●ハンズフリーオートスライドドア(両側)(注4) ●日産オリジナルナビ取付パッケージ	ハイウェイスター
●7 ●セーフティバックB(注2) ●ハンズフリーオートスライドドア(両側)(注4) ●日産オリジナルナビ取付パッケージ	ハイウェイスター
●8 ●プレミアムインテリア ●シート地 グラデーション織物/合成皮革	ハイウェイスターG
●9 ●セーフティバックA(注2) ●日産オリジナルナビ取付パッケージ	ハイウェイスターG
●10 ●セーフティバックB(注2) ●日産オリジナルナビ取付パッケージ	ハイウェイスターG
●LEDヘッドランプ(ロービーム、オートレベライザー付、プロジェクタータイプ、シグネチャーLEDポジションランプ付)	X、ハイウェイスター
●ハンズフリーオートスライドドア(両側)(注4)	ハイウェイスター

(※安全装備の注意事項) *1 セルシオ標準車からカタログP45の「*1、*4、*5、*6」をご覧ください。 *2 セレナ標準車からカタログP45の「*1、*2、*3」をご覧ください。 *3 セレナ標準車からカタログP45の「*1、*2、*3」をご覧ください。 *4 セレナ標準車からカタログP26の「*2、*3、*4、*5」をご覧ください。

●1~10それぞれそれぞれでメーカーオプションとなります。●メーカーオプション「オーテック扱いオプション」はご注文時に申し受けます。メーカーの工場またはオーテックで装着するため、ご注文後はお受けできませんのでご了承ください。

(注1)オーテック扱いオプションの「ロンググリップ&乗降用グリップ」を選択した場合、パーソナルテーブル(セカンド付)、シートバックフック(助手席2個)が装着されます。また、カップホルダー(セカンド2個)となります。(注2)オーテック扱いオプションの「ロンググリップ&乗降用グリップ」を選択した場合、メーカーオプションのセーフティバックA(●4、●6、●9)、セーフティバックB(●5、●7、●10)はお客様にはお選びいただけません。(注3)リヤの空欄欄は、オプションになります。(注4)ハンズフリーオートスライドドア(助手席側)は、リヤの両側両機能が備わっております。(注5)ハンズフリーオートスライドドア(助手席側)のハンズフリー機能は装備されません。

(注6)右側の緑文字は選択状況によりインテグレーションの装備です。インテグレーションの詳細はセレナ標準車からカタログP17をご覧ください。

■セレナ LVシリーズ「オーテック扱いディーラーオプション」設定一覧

標準装備 装着可

注記	名称	仕様	カーライフ商品コード	セカンドスライドアップシート	助手席スライドアップシート	チェアキャップ	リフタータイプ	送迎タイプ	ステップタイプ
(注1)	専用フロアカーパーベットの	ブラック、エクセレント(除菌消臭機能付)、1台分	(注A)						
(注2)	奥乗用グリップ(助手席)	乗降用のAビラーアシストグリップです	PSQK0						
(注2)	奥乗用グリップ(運転席)		PSQK1						
(注3)	車いす収納装置(電動式)ラックジボード	電動式(リヤバンパープロテクターを含む)	PSQ00						
(注3)	車いす固定用ゴムネット	スライドアップシート車には標準装備です	PSQ00						
(注3)	リヤバンパープロテクター		PSQ01						
(注4)(注5)	車いす用ヘッドレスト	ブルー色の生地	ZZQK0						
	アタッチングベルト	長ベルト(500mm)×2本、短ベルト(260mm)×2本	ZZQKB						
	車いすマークステッカー		(注A)						
	サポートパッド	グレー、ベージュ	(注A)						
(注6)	乗降補助用固定ベルト	グレー、ベージュ	(注A)						
(注7)	ドアハンドルプロテクションカバー	ハイボスカル製(4枚セット)	(注B)						
(注1)(注8)	専用撥水シートカバー	フェザーグレー	(注A)						

(注1)標準専用フロアカーパーベットのシートカバーは形状が合わず、装着に支障をきたす恐れがありますので、必ず専用フロアカーパーベットのシートカバーを使用してください。「ステップタイプ」専用フロアカーパーベットの目録表を参照してください。(注2)奥乗用グリップには必ず下がないでください。装着する恐れがあります。メーカーオプションの「セーフティバックA」「セーフティバックB」を選択、装着できません。販売会社での取付にあたっては、専用工具が必要となります。詳しくは販売会社にお問い合わせください。オーテック発行の「ライフケアビークル ディーラーオプションカタログ」をご覧ください。(注3)車いす収納装置(電動式)、車いす固定用ゴムネット、リヤバンパープロテクターはサードシート後部およびリヤインゴッチ時には使用できません。(注4)本商品の保証は1年、または2万kmとなります。車いすと同時に購入の場合、消費税は別課税となります。(注5)車いすと同時に購入の場合、消費税は別課税となります。(注6)乗降補助用固定ベルトはシートベルトではありません。取付には必ず両側のシートベルトを装着してください。(注7)スクラッチシートは送迎車への取付けはできません。(注8)撥水効果は、長期的なものではありません。効果が落ちた場合は温水スプレー(市販品)を吹きかけると効果は回復します。傷の付く機能は取扱書をよく読んでください。

(注A)仕様により、カーライフ商品コードが異なります。詳しくは販売会社にお問い合わせください。(注B)グレー、レッド、ブルー、ホワイトの指定がされています。



ドアと連動してロングステップが出現。



Photo: セレナ ステップタイプハイウェイスター(2WD)。ボディカラーはインペリアルアンバー(P) [#CAS・特別塗装色・スクラッチシールド]。内装色はブラック(G)。

車両本体価格: 3,346,920円(消費税込み)。

価格にはメーカーオプション(LEDヘッドランプ、日産オリジナルナビ取付パッケージ+ステアリングスイッチ(クルーズコントロール、オーディオ)、ハンズフリーオートスライドドア(両側)(換み込み防止機構付)、セーフティバックA、快適バック、特別塗装色、スクラッチシールド: 361,800円(消費税込み)が含まれます。

ロングステップ&ステップイルミネーションは、設定グレード以外への装着も特別架装にて承ることが出来ます。詳しくはカーライフアドバイザーにお問い合わせください。

日産セレナ ステップタイプ

定員
8名

メーカー希望小売価格(消費税込み)

2WD **2,704,320円~**

4WD **2,908,440円~**

- リサイクル料金10,570円が別途必要になります。
 - 価格にはタイヤ応急修理キットや標準工具が含まれます。
 - 特別塗装色代は別途申し受けます。
 - 保険料、税金、登録等に伴う諸費用は別途申し受けます。
- 価格はメーカー希望小売価格です。価格は販売会社が独自に決めておりますので、それぞれの販売会社にお問い合わせください。
- 価格にはメーカーオプション代、特別塗装色代、およびディーラーオプション代は含まれておりません。



ロングステップ&ステップ
イルミネーションを標準装備

助手席とスライドドアで同時に使用
できます。
(助手席のみでも使用できます)

※ロングステップ&ステップイルミネーションの付法はP9をご覧ください。

期間
限定

同一車線・自動運転技術「プロパイロット」搭載。 特別な「プロパイロットエディション」期間限定で登場。

2017年3月まで

ハイウェイスター プロパイロットエディション 特別装備

設定車種: セカンドスライドアップシート/助手席スライドアップシート(2WDのみ)
/チェアキャブリフタータイプ/ステップタイプ

- ステアリングスイッチ(アドバンスドドライブアシストディスプレイ設定、プロパイロット、オーディオ) ●電動パーキングブレーキ ●オートブレーキホールド ●ハンズフリーオートスライドドア(両側)(換み込み防止機構付) ●サードシート用助手席側オートスライドドアスイッチ ●全ドア連動ロック機能 ●ドアストップ機能 ●16インチアルミホイール&タイヤ(2WD) ●踏み間違え衝突防止アシスト ●進入禁止標識検知 ●フロント&バックゾナー ●SRSカーテンエアバッグシステム&サイドエアバッグシステム(前席) ●プロパイロット ●LDP(車線逸脱防止支援システム)

(メーカーオプション設定)

△LEDヘッドランプ △快適バック(ステップタイプのみ) △日産オリジナルナビ取付パッケージ

(注)LVシリーズは専用装備となるため、装着されない車両があります。

「オートステップ(左側スライドドア下)」および「ロングステップ」装着時は、ハンズフリーオートスライドドア(助手席側)のハンズフリー機能は装着できません。助手席スライドアップシートは専用シートとなるため、SRSサイドエアバッグシステム(助手席)が装着できません。

ボディカラー/内装色の設定は、P12「ボディカラー/内装色」のハイウェイスターおよびハイウェイスター-Gに準じます。

*1 プロパイロットは高速道路や自動車専用道路で使用してください。プロパイロットはドライバーの運転操作を支援するためのシステムであり、自動運転システムではありません。安全運転をおこなう責任はドライバーにあります。

*2 わき長運転やばんやり運転などの前方不注意および居眠りなどの視界不具合による危険を回避するものではありません。先行車との車間距離、車線内の位置、周路の状況に応じてアクセル、ブレーキ、ハンドルを操作するなどして、常に安全運転を心がけてください。

*3 システムの能力には限界がありますので、システムが力に頼らず運転はせず、常に安全運転を心がけてください。*4 プロパイロットの操作方法や留意事項などの記載されていますので、ご使用前に必ず取扱説明書をお読みください。

ハイウェイスターG プロパイロットエディション 特別装備

設定車種: ステップタイプ

- ステアリングスイッチ(アドバンスドドライブアシストディスプレイ設定、プロパイロット、オーディオ) ●電動パーキングブレーキ ●オートブレーキホールド ●オートデュアルエアコン(プラズマクラスター搭載) ●踏み間違え衝突防止アシスト ●進入禁止標識検知 ●フロント&バックゾナー ●SRSカーテンエアバッグシステム&サイドエアバッグシステム(前席) ●プロパイロット ●LDP(車線逸脱防止支援システム) ●ヒーターダクト(サード足元) ●PTC素子ヒーター ●高濃度不凍液 ●ヒーター付ドアミラー

(メーカーオプション設定)

△日産オリジナルナビ取付パッケージ

※ハンズフリーオートスライドドア(両側)(換み込み防止機構付)、サードシート用助手席側オートスライドドアスイッチ、16インチアルミホイールは標準装備です。

ライフケアビークル

で



詳しい情報をインターネットでご覧になれます。

▶▶ LV.nissan.co.jp

日産自動車株式会社

〒220-8686

神奈川県横浜市西区高島1丁目1番1号

LV.nissan.co.jp

お問い合わせは必ず近くの販売会社、
またはお電話フリーコール(携帯・PHSも対応)へどうぞ。

オーテック
コールセンター

☎ 0120-116-527

>>> 受付時間 9:00~17:00

(月~金(祝日を除く))

株式会社 オーテックジャパン

〒253-8571 神奈川県茅ヶ崎市萩原824-2



このカタログは環境保護に配慮し、適切に管理された森林より伐採された木材を使用して製造加工された「FSC」認証紙(ミックス)を使用しています。

AJ-SE1-1608N1
C48CT

スピードおさえ、いい運転。
シートベルトとチャイルドシートを忘れずに。

●本カタログの内容は2016年6月現在のもので、仕様ならびに装備は予告なく変更することもあります。●本カタログに掲載されている写真は、印刷インキや撮影条件などから、実際の色と異なって見えることがあります。本カタログに掲載されている写真の一部は合成写真となります。なお、写真の小物は撮影のための小道具です。