



ドライビングヘルパー

- 操作性・信頼性・デザイン性にこだわった手動運転装置「オーテックドライブギア タイプe/オ
- 「手前に引いてアクセル、押してブレーキ」の基本操作で運転を楽しむことができます。
- アクセル操作に電子制御方式を採用。運転する楽しさを追求し、ドライブギアを進化させた「オ

オーテックドライブギア タイプe

EX
2WD<E-ATx>186.7万円 2WD<エクストロニックCVT-M6>191.5万円
SX
2WD<E-ATx>167.3万円 2WD<エクストロニックCVT-M6>172.1万円

オーテックドライブギア

EX
2WD<E-ATx>181.7万円 2WD<エクストロニックCVT-M6>186.5万円
SX
2WD<E-ATx>162.3万円 2WD<エクストロニックCVT-M6>167.1万円

オーテックドライブギア タイプe

Driving Pleasure

滑らかでダイレクト感のある アクセル操作

パームレスト(台座)の採用により、安定した姿勢でドライビングが愉しめます。また、長時間の運転も快適です。

Safety

ドライブギアならではの ダブルワイヤー式ブレーキシステム

新方式アクセルの採用により、ブレーキ即応性が向上しました。信頼性と安全性がより進化しています。

Style

手にする喜びを提供する
スポーティで斬新なスタイル
黒/シルバーを基調とした本革と
アルミのコンビネーションが
走りの予感を高めます。



Photo:ドライビングヘルパー オーテックドライブギア タイプe SX。
内装色はカフェラテ(C)。

オーテックドライブギア



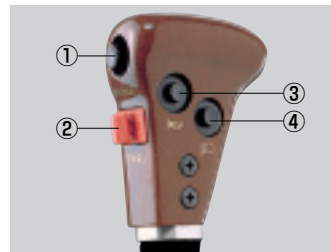
Photo:ドライビングヘルパー オーテックドライブギア。
内装色はチャコール(K)。オーディオレスはメーカーオプション。掲載写真はキューブとなっておりますが、専用装備は同一となります。

ステアリングノブ(本木目)



片手でステアリング操作ができます。長時間のドライブでも手に負担のかかりにくい形状としました。

コントロールグリップ(本木目)



- ① ブレーキロックスイッチ
- ② ウィンカースイッチ
- ③ ホーンボタン
- ④ ライトスイッチ

・走行中には大型フロントアームレスト(収納ボックス付)は格納してください。また、格納の際には、アームレスト収納部に付いているアームレスト固定フックを運転席ヘッドストに引っ掛け、アームレストが倒れてこないようにしてください。

「オーテックドライブギア」を設定。

「オーテックドライブギア タイプe」。



Photo: ドライビングヘルパー オーテックドライブギア タイプe SX。
ボディカラーはホワイトパール(3P)〈#QX1・特別塗装色〉。内装色はカフェラテ(C)。
オーテック扱いオプション装着車。自操式車いす(オーテックエンジンリアリング製「New VWX」)は参考例。

コントロールグリップ



パームレスト(台座)に手を置いたまま手元のグリップを手前に軽く引くことで、アクセル操作ができます。ひじを大きく引けない方にも運転しやすく、また、体幹保持が困難な方でも安定した姿勢がとれます。左手でコントロールグリップを握ったまま、ブレーキロック、ウィンカー、ホーンの操作をすることができます。(ヘッドランプスイッチは装備されません。)



本革巻ステアリングノブ



形状はドライブギアで定評の三角形。長時間のドライブでも手に負担がかかりにくく、また、革巻きの質感がより手になじみます。(脱着式なので不要時には取りはずしができます。)

手押し式パーキングブレーキレバー



パームレスト(台座)に手が置けるので長時間走行も快適です。

手の動きだけでアクセル操作ができます。

前方に押しつけてブレーキ

タイプe専用運転席(左側専用アームレスト付)



オーテックドライブギア タイプeは、運転しやすい専用アームレストを装備。

大型フロントアームレスト(収納ボックス付)、センターコンソールボックス、センタースリットは装備されません。

オーテックドライブギア タイプe/オーテックドライブギア標準装備

サイドシルガード



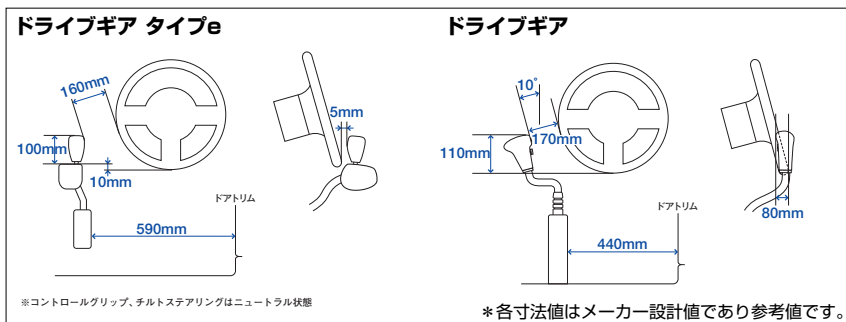
車いすとの接触により車体にキズがつくのを防ぐために、サイドシルにモールドを装着しました。

助手席倒しレバー



運転席に座ったまま、助手席を倒すことができます。また、標準車に対して約15度、シートバックショルダー部で約150mm前倒しできるようにしました。

取付位置図



ご検討にあたってご留意いただきたい点

●「オーテックドライブギア タイプe」/「オーテックドライブギア」について

- 主に下肢の不自由な方が手でアクセル、ブレーキを操作するための手動運転装置です。ノークラッチ、オートマチック、手動運転装置、車両総重量など、運転される方の免許の限定条件をご確認の上、ご商談をすすめてください。(オーテックドライブギア タイプe/オーテックドライブギア)
- 運転席シートスライド量が最後端から約12cm(10ノッチ)までに制限されます。(オーテックドライブギア)
- 運転席シートは専用品となり、大型フロントアームレスト(収納ボックス付)及びセンタースリット、センターコンソールボックスは装備されません。(オーテックドライブギア タイプe)
- 運転席、助手席はセパレートタイプとなり、運転席には専用アームレストが装備されます。(オーテックドライブギア タイプe)

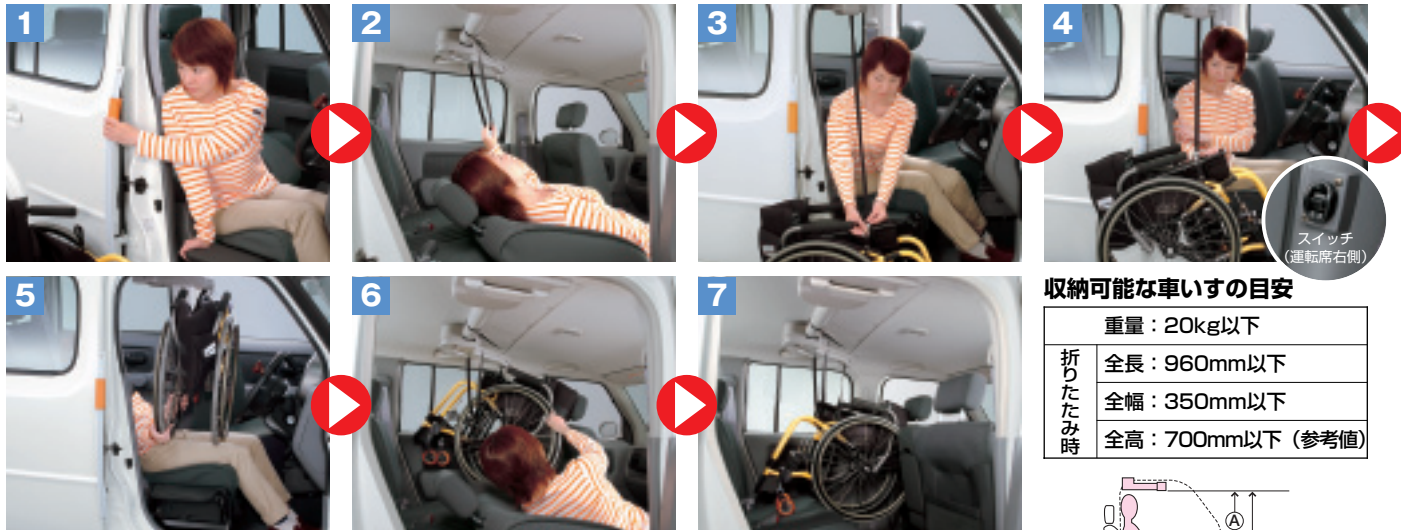
●乗り降り、車いすの積み下ろしについて

車いすシートとの間の乗り降り、車いすの積み下ろしなどは、事前にデモカー、又は標準車で確認することをお勧めします。デモカーについては、オーテックエルコ(TEL:0467-87-8352)にお問い合わせください。尚、日産カレスト座間、オーテックプラザにもデモカーを展示しております。

ドライビングヘルパー オーテック扱いオプション

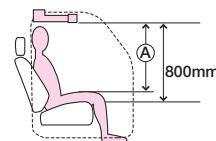
チェアクレーン

チェアクレーンを使用することで車いすの収納が楽になります。掲載写真はキューブとなっておりますが、操作方法は同一となります。



収納可能な車いすの目安

	重量：20kg以下
折りたたみ時	全長：960mm以下
	全幅：350mm以下
	全高：700mm以下（参考値）



④寸法：車いす通過可能スペース
ドライバーの体の前を車いすが通過するため、車いすの大きさやお体の状態によっては収納出来ない場合がありますので、必ずデモカーで事前にご確認ください。

※写真は乗車時を表現しています。降車時は逆の手順となります。

チェアクレーン操作方法

- ①キズつき防止のプロテクターを装着します。助手席倒しレバーにて、助手席を前側に倒しておきます。
- ②運転席シートを倒します。天井の収納装置のロックをはずし、収納装置のアームを車外へ出します。
- ③吊り下げベルトを引き出し、フックを車いすにかかけます。
- ④スイッチを操作し、車いすをつり上げます。その際、車いすカバー（オーテック扱いオプション）も使用できます。
- ⑤吊り上がった車いすを助手席後ろへ移動します。
- ⑥アームをロック位置まで移動します。カチッとロックされたら収納完了です。
- ⑦スイッチを操作して車いすを降ろし安定させます。

運転席アシストグリップ

※前側ルーフサイド内側に装着。
車いすからの乗り降りをサポートします。

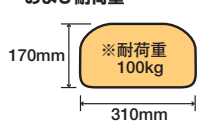


運転席フラップシート（手動式）

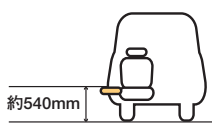
運転席の座面を一時的に広げ、乗り降りを助けます。



■フラップシート座面寸法および耐荷重



■フラップシート地上高



ステアリングノブ

掲載写真はキューブとなっておりますが、専用装備は同一となります。

Fタイプ 脱着式タイプ



Nタイプ 標準タイプ



※その他

Fタイプには、標準タイプ・ホーンスイッチ付タイプ・スティックタイプ・T型タイプ、Nタイプには、ホーンスイッチ付タイプ・スティックタイプ・大型タイプもご用意しています。

足元プロテクター

掲載写真はキューブとなっておりますが、専用装備は同一となります。

Fタイプ



Nタイプ



不用意にペダルを踏み込むことや、ペダルの下に足が入り込むことを防ぎます。折りたためば、通常のペダル操作が可能です。
*左アクセル等もお問い合わせください。
*FタイプとNタイプとのオプションの組み合わせはございません。

取付専用車

サイドシルガード、助手席倒しレバーを標準装備した取付専用車をご用意しました。お客様の要望に合わせてオーテック扱いオプションよりお選びいただけます。

■主要諸元

	ドライビングヘルパー											
	オーテックドライブギア タイプe				オーテックドライブギア				取付専用車			
	EX		SX		EX		SX		EX		SX	
●ベース車 グレード	ニッサンUA-BGZ11				ニッサンUA-BGZ11				ニッサンUA-BGZ11			
●ベース車 車名型式	ニッサンUA-BGZ11				ニッサンUA-BGZ11				ニッサンUA-BGZ11			
●車種番号	ZL39	ZL40	ZL37	ZL38	ZL33	ZL34	ZL31	ZL32	ZL45	ZL46	ZL43	ZL44
●車種記号	フルレンジ電子制御4速オートマチック [E-ATx]	TDLARTBZ11 ED7LMWAZ	—	TDLARGBZ11 ED7LMWAZ	—	TDLARTBZ11 ED7LMUAZ	—	TDLARGBZ11 ED7LMUAZ	—	TDLARTBZ11 ED7LMDAZ	—	TDLARGBZ11 ED7LMDAZ
	エクストロニックCVT-M6 (6速マニュアルモード付無段変速機)	—	TDLARTUZ11 ED7LMWAZ	—	TDLARGUZ11 ED7LMWAZ	—	TDLARTUZ11 ED7LMUAZ	—	TDLARGUZ11 ED7LMUAZ	—	TDLARTUZ11 ED7LMDAZ	—
●寸法	3900x1670x1645				3900x1670x1645				3900x1670x1645			
全長×全幅×全高 mm	3900x1670x1645				3900x1670x1645				3900x1670x1645			
室内寸法 長×幅×高 mm	2360x1340x1265				2360x1340x1265				2360x1340x1265			
●重量・定員	1180 1190 1170 1180				1180 1190 1170 1180				1170 1180 1160 1170			
車両重量 kg	1180	1190	1170	1180	1180	1190	1170	1180	1170	1180	1160	1170
乗車定員 (注) 名	7				7				7			
車両総重量 kg	1565	1575	1555	1565	1565	1575	1555	1565	1555	1565	1545	1555
●その他	41				41				41			
タンク容量 L	41				41				41			

(注) フロントシート中央は座席ではありません。走行中は所定の座席にお座りください。

●本車両は持込み登録でオーテック扱いとなります。*超-低排出ガス車(U-LEV)認定(平成12年基準排出ガス75%低減レベル)。ただし、持込み登録のためグリーン税制の減税は適用されません。

■主要装備一覧表

○ 標準装備

△ メーカーオプション(ご注文時に申し受けます)

☆ オートテック扱いオプション(ご注文時に申し受けます)

□ オートテック扱いディーラーオプション

全車標準装備	車種	ドライブインヘルパー								メーカーオプション・オートテック扱いオプション希望小売価格(円)	
		オートテックドライブギアタイプe		オートテックドライブギア		取付専用車					
		CR14DE 2WD	SX	CR14DE 2WD	SX	EX	SX	EX	SX		
グレード別		EX	SX	EX	SX	EX	SX	EX	SX		
■視界	●リヤ間けつ式ワイパー ●デジタルリヤウインドウ(タイマー付) ●UVカットグリーンガラス(フロント) ●UVカット断熱グリーンガラス(フロントドア) ●防眩式ルームミラー ●広角ドアミラー	最適配光マルチフレクターハロゲンヘッドランプ フロントフォグラブ オートライトシステム バッテリーセーバー フロント車速感知無段階けつ式ワイパー UVカット断熱グリーンガラス(リヤドア、リヤサイド、バックドア) プライバシーガラス(UVカット断熱機能付)(リヤドア、リヤサイド、バックドア) 電動格納式リモコンカラードドアミラー	○	○	○	○	○	○	○	◆1 20,000	
■運転席まわり	●抗菌仕様(ステアリング、シフトノブ) ●デジタル時計液晶オド・ツイントリップメーター ●燃料残量警告灯 ●ヘッドランプ消し忘れ&キー抜き忘れ警告 ●水温警告灯 ●半ドア警告灯(フロント・リヤ・バックドア) ●インストアンダートレイ ●インスト小物ポケット ●クラスターネット ●クラスターダブルフック ●カップホルダー(フロント2個) ●収納式ペットボトルホルダー(2個) ●サンバイザー(運転席:カードホルダー&パニティミラー、助手席:パニティミラー) ●照明付灰皿 ●電源ソケット(DC12V) ●フロント&リヤプルハンドルポケット ●フロントドア大型ポケット(運転席・助手席) ●フットレスト ●フロントドアキッキングプレート ●足踏み式パーキングブレーキ(フットリリース式) ●フェューエルフィルターリッドオープナー	ウレタン3本スポークステアリング 本革巻3本スポークステアリング AT・CVTシフトポジションインジケーター 車速感知型電動パワーステアリング チルトステアリング 集中ドアロック(バックドア運動) リモートコントロールエントリーシステム(バックドア運動、作動確認機能付) インテリジェントキー(運転席・助手席・バックドア感知、作動確認機能付)(注1) キー連動室内照明システム マップランプ&ルーフランプ パワーウインドウ(雨水タイフ、運転席:ワンタッチ、キーオフ後作動、挟み込み防止機構付) 大容量グローブボックス 1DINオーディオボックス(注2)	○E-ATx車 ○CVT車	○E-ATx車 ○CVT車	○E-ATx車 ○CVT車	○E-ATx車 ○CVT車	○E-ATx車 ○CVT車	○E-ATx車 ○CVT車	○E-ATx車 ○CVT車		
■空調/オーディオ	●クリーンフィルター ●ルーフアンテナ(運転席側)	オゾンセーフエアコン オゾンセーフフルオートエアコン(デジタル表示) リヤヒーターダクト CD一体AM/FM電子チューナーラジコ(1DIN) オーディオレス(注2) 6スピーカー(フロントツイーターX2+フロントスピーカーX2+リヤスピーカーX2) カーウイングユニット(ハズアワーフォン機能、ステアリングスイッチ、スピーカー、マイク、GPS付)(注2)(注3)	○	○	○	○	○	○	○	-12,000	
■シート/内装	●リヤドア買い物フック ●ラゲッジサイドフック&買い物フック(2個)(運転席側・助手席側) ●ラゲッジサイドフック(2個)(運転席側・助手席側) ●ラゲッジフロアフック(2個) ●シートバックポケット(運転席・助手席) ●バックドアポケット ●フロント&セカンド&サードシートヘッドレスト ●セカンドシートスライド(6:4分割スライド) ●セカンド可倒式シート(3分割、リクライニング・ダブルフォールディング、メモリ付ウォークイン機構付) ●サード可倒式シート(床下格納) ●アシストグリップ(3個)	検水加工シート(全席) 大型フロントシートアームレスト(収納ボックス付) 大型セカンドシートアームレスト(カップホルダー2個付) 運転席シートリフター(ラチェット式)(注5) センターコンソールボックス センタースリット 助手席マルチボックス(カード&ペンホルダー付)&助手席インストレイ リヤドア大型キッキングプレート リヤドアポケット(ペットボトルホルダー付:2個) セカンドシートアンダートレイ(3個) セカンドシート足元アンダーボックス(2個)(注6) サードシートサイドポケット(運転席側) サードシートアームレスト(アームレストポケット付) サードシートヘッドレスト収納 ラゲッジアンダーボックス ラゲッジランプ(ON・OFFスイッチ付)	○	○	○(注4)	○(注4)	○	○	○	○	49,000
■外装/タイヤ・ホイール	●カラードドアハンドル(フロント、リヤ、バックドア)	175/60R15 81Hラジアルタイヤ&15インチアルミロードホイール 175/65R14 82Sラジアルタイヤ&14インチフルホイールカバー スペアタイヤ(応急用タイヤ)(注7)	○	○	○	○	○	○	○		
■安全/メカニズム	●フロントシート上下調整式シートベルトアンカー ●フロント・セカンドシート(左右)ELR付3点式シートベルト ●サイドドアビーム ●チャイルドセーフティドアロック ●運転席シートベルト非着用時警告灯 ●ブレーキペダル後退抑制機構&足元衝撃吸収パッド ●ステアリングコラムコラプス ●助手席ロードリミッター付プリテンションシートベルト ●フレンドリーアッパーインテリア ●フロントベンチレーターディスクブレーキ ●フロント&リヤスタビライザー ●ユーロホーン	運転席・助手席アクティブヘッドレスト 運転席・助手席SRSエアバッグシステム ABS(アンチロックブレーキシステム) EBD(電子制御制動力配分システム) ブレーキアシスト 運転席2ステアジョーロードリミッター付ダブルプリテンションシートベルト サードシートELR付3点式シートベルト チャイルドシート固定機構付シートベルト(セカンドシート左右2席) ISO FIX対応チャイルドシート用アンカー(セカンドシート左右2席)(注8) ハイマウントストップランプ	○	○	○	○	○	○	○	○	
■ドライブインヘルパー専用装備		オートテックドライブギア(手動運転装置:ステアリングノブ(仮着式)、コントロールグループ) オートテックドライブギアタイプe(手動運転装置:本革巻ステアリングノブ(仮着式)、コントロールグループ) 運転席(左側)専用アームレスト 手押し式パーキングブレーキレバー 助手席倒しレバー サイドシルガード(運転席側のみ)	○	○	○	○	○	○	○		
●ドライブインヘルパー共通オプション		運転席アシストグリップ(前側ルーフサイド内側) 運転席フラップシート(手動式)(注5) 助手席フラップシート(手動式) チェアクレーン(車いす収納装置) チェアクレーン用車いすカバー	☆N05	☆N05	☆N05	☆N05	☆N05	☆N05	☆N05	20,000	
●取付専用車専用オプション Fジヤット製:Fタイプ		標準タイプ ホーンスイッチ付タイプ スティックタイプ T型タイプ 脱着タイプ 足元プロテクター 左アクセル 左ウインカー 足踏み式ウインカー	○	○	○	○	○	○	○	12,000 14,000 19,000 19,000 18,000 32,000 70,000 14,000 24,000	
●取付専用車専用オプション ニッシン製:Nタイプ		標準タイプ ホーンスイッチ付タイプ スティックタイプ 大型タイプ 足元プロテクター 左ウインカー 足踏み式ウインカー	○	○	○	○	○	○	○	9,500 14,500 21,000 9,500 15,000 11,000 22,000	
■オートテック扱いディーラーオプション		カーライフ商品コード 専用フロアカベット コントロールユニットカバー(床ずれ防止用)	□(注9)	□(注9)	○	○	○	○	○		
■寒冷地仕様		寒冷地仕様(大型リチウム電池駆動スタターモーターヒーター付7ミラー(タイマー付)、ワイパーブレード)	△	△	△	△	△	△	△	23,000	

●表内のメーカーオプション価格及びオートテック扱いオプション価格は、メーカー希望小売価格です。価格は販売会社が独自に決めておりますので、それぞの販売会社にお問い合わせください。消費税は別途申し受けます。
●「メーカーオプション」、「オートテック扱いオプション」はご注文時に申し受けます。メーカーの工場、オートテックで装着するため、ご注文後はお受けできませんので、ご注意ください。

◆1 SXの場合はフロントフォグラブ、オートライトシステムのセットでメーカーオプションとなります。(注1)インテリジェントキーはリモートコントロールエントリーシステム機能付となります。(注2)工場出荷時は1DINオーディオボックスX2となります。カーウイングユニットを装着した場合は、1DINオーディオボックスX1が装着されます。また、オーディオレスをお選びの場合は、1DINカバー&1DINオーディオボックスX2となります。(注3)カーウイングユニットに接続する携帯電話は一部利用できない機種があります。auのCDMA方式携帯電話でカーウイングをご利用いただくには、別売りの通信ケーブル(ディーラーオプション)への交換が必要となります。なお、通信ケーブルを交換した場合、auのCDMA方式以外の携帯電話はご使用になれません。詳しくは、カーライフアドバイザーにお問い合わせいただくか、カーウイングホームページ(www.nissan-carwings.com)でご確認ください。(注4)オートテックドライブギア使用による走行時は、使用できません。(注5)運転席フラップシートを装着の場合、運転席シートリフターは車両に搭載している専用工具での操作となります。(注6)ジャッキ&車載工具は助手席側に収納されます。(注7)スペアタイヤはラゲッジフロア下(スペアパン)に収納されます。(注8)使用可能なISO FIX対応チャイルドシートはキューブ キュービック用に認可を受けたもののみです。なお従来のシートベルトで固定するタイプのチャイルドセーフティシートも使用可能ですが、ISO FIX対応チャイルドシート用アンカーは使用できません。(注9)フロントセンターカーベットは使用できません。※熱線がワイパーブレードとフロントガラスとの水結を溶かす装置です。

表内の緑文字は室内快適性能「インナーグリーン」の装備です。

■登録・税金関係

	アンシャント			ドライビングヘルパー
	フラップシート	助手席スライドアップシート	助手席回転シート	
登録	持込み登録			持込み登録
ナンバー	5ナンバー			5ナンバー
車検	初回3年以降2年			初回3年以降2年
消費税	5%課税 ※1			非課税 ※2
自動車取得税・自動車税	身体障害者もしくはご家族の方がご購入される場合には、免税措置等が適用される場合がありますので、予め都道府県税事務所、福祉事務所にご相談ください。			

※1 助手席回転シートはオーテック扱いディーラーオプションの「車いす収納装置（電動式）」を、助手席スライドアップシートはオーテック扱いディーラーオプションの「車いす収納装置（電動式）」または「車いす固定用ゴムネット」を装着した場合、車両の消費税は非課税となります。

※2 取付専用車は、オーテック扱いオプションの左アクセルなど指定運転補助装置を装着した場合に、非課税となります。

■参考：国や地方自治体の主な助成措置

身体障害者の方の自動車の購入や運転に際し、国や地方自治体では次のような助成措置が用意されています。

税制度	<ul style="list-style-type: none"> ●消費税の非課税 ●自動車税の減免 ●自動車取得税の減免 	貸付助成	<ul style="list-style-type: none"> ●自動車購入資金の貸付 ●自動車改造費の助成 ●有料道路通行料金の割引 	<ul style="list-style-type: none"> ●自動車運転の技能習得費の助成 ●駐車禁止規制の適用除外 ●補装具の交付・修理
-----	--	------	---	---

※詳しくは最寄りの福祉事務所・税務署・都道府県税事務所・警察署に事前にお問い合わせください。

■ボディカラー／内装色

ベース車と同一となります。

■オーテック扱いディーラーオプション



専用フロアカーベット

助手席回転シート、助手席スライドアップシート、オーテックドライブギア タイプe、オーテックドライブギアに設定。

(注) 標準専用フロアカーベットは形状が合わないため、装置に支障をきたすおそれがありますので、必ず専用フロアカーベットをご使用ください。(フラップシート、ドライビングヘルパー取付専用車を除く。)

LV展示場

カレスト座間、オーテックプラザをはじめ全国各地にLV展示場がございます。詳しくはオーテックホームページをご覧ください。http://www.autech.co.jp/LV/

ご使用の車のLV改造のご相談は

現在ご使用の日産車をLVに改造するご相談を承っております。詳しくは株オーテックエルコまでお問い合わせください。電話(0467)87-8352

ライフケアビークル

日産自動車グループでは、生活のいろいろなシーンで、お役に立ちたいとの意味を含め、福祉車両を「ライフケアビークル」LV(Life care Vehicle)と呼んでいます。

日産自動車株式会社

〒104-8023 東京都中央区銀座6丁目17番1号

www.nissan.co.jp

スピードおさえて、いい運転。
シートベルトとチャイルドシートを忘れずに。

AUTECH

お問い合わせ・ご相談は下記へお願いいたします。

株式会社 オーテックジャパン

〒253-8571 神奈川県茅ヶ崎市萩園824-2

電話 (0467)87-8032

http://www.autech.co.jp/LV/

●このカタログの内容は2003年9月現在のもので、仕様ならびに装備は予告なく変更することもあります。 AJ-CU4-0309K1
●ボディカラーおよび内装色は、印刷インキや撮影条件などから、実際の色と異なって見えることがあります。 C49C7