

SHIFT_the future



CREW

福祉タクシー

助手席回転シート

後席電動回転シート



助手席回転シート

乗務される方がお客さまを介護しやすいように、
助手席に回転・スライドシートを装備しました。



地球にやさしい「優-低排出ガス車」認定

Photo: 福祉タクシーE-L 助手席回転シート。ボディカラーはホワイト<#326>。オプション装着車



助手席回転シート(手動タイプ)

外側に65度回転し、さらに60mm外側にスライドする「助手席回転シート」を採用。お年寄りや体の不自由な方の乗り降りをサポートします。



大型アシストグリップ
乗り降りをサポートする大型アシストグリップを、助手席側のフロントピラーに設置しました。



広開度助手席ドア
ベース車両に比べてドア開度を拡大、78度とし乗降性をより良くしました。

⚠️ ご検討にあたってご留意いただきたい点

シートに深く着座できない方、膝が曲らない方は、足がボディにあたり、座った状態でのシートの回転が困難になりますのでご注意ください。
座高の高い方、首の曲らない方は、頭部がピラーにあたり、乗車が困難になりますのでご注意ください。
介助者の力が弱い場合には、乗り降りが困難になります。また、安全のため各操作は介助者が確実に行ってください。
助手席回転シートにはチャイルドシートが装着できません。
「大型アシストグリップ(助手席側フロントピラー部)」には、ぶらさがらないで下さい。
標準仕様の回転シートはリクライニングいたしません。リクライニング機構はオーテック扱いオプションとなります。

オーテック扱いオプション

軽い力で、車いすを収納できる
「車いす収納装置(電動式)」

15kgまでの車いすを簡単に収納できる「車いす収納装置(電動式)」をオプション設定。クルマに傷が付かないよう「バンパーガード」もセットで装備されています。



車いす収納装置操作スイッチ(トランク内左側)

トランクの寸法 (単位:mm)

	開口部	トランク内
奥行き	610	590
幅	1270	1570
高さ	—	450

後席電動回転シート

後席に電動で90度回転するシートを装備。
お客さまの乗り降りをやさしくサポートします。



地球にやさしい「優-低排出ガス車」認定

Photo: 福祉タクシーE-L 後席電動回転シート。ボディカラーはホワイト< #326 >。オプション装着車



後席電動回転シート

広開度後席ドア（左側のみ）

後席左側シートが電動操作で外側に90度回転。ドア開口角度も70度と大きく、スムーズに乗り降りできます。



操作スイッチ

後席回転シートの操作スイッチは乗務員の方が扱いやすいように、後席左側ドアトリムにセットしています。



アシストグリップ

乗り降りをサポートするアシストグリップを後席ドアトリムに装着しました。

⚠️ ご検討にあたってご留意いただきたい点

シートに深く着座できない方、膝が曲がらない方は、足がボディにあたり、座った状態でのシートの回転が困難になりますのでご注意ください。
座高の高い方、首の曲がらない方は、頭部がピラーにあたり、乗車が困難になりますのでご注意ください。
介助者の力が弱い場合には、乗り降りが困難になります。また、安全のため各操作は介助者が確実に行ってください。
後席電動回転シートにはチャイルドシートが装着できません。
後席電動回転シートは、シート下の回転ユニットへのクッション底付き防止のため、後席の他の部分に比べ乗り心地を固めています。
「アシストグリップ（後席左側ドアトリム部）」にはぶらさがらないでください。

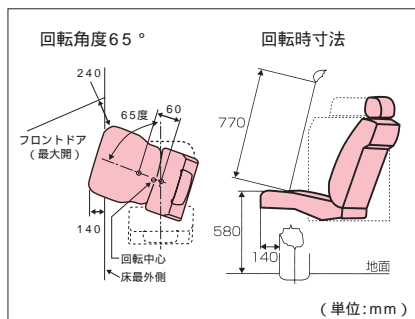
トランク内に収納可能な車いすの最大寸法

全高		670mm以下 (ハンドルが折りたたみ時の車いす)
全長		1100mm以下
折りたたみ幅		340mm以下
重量		15kg以下

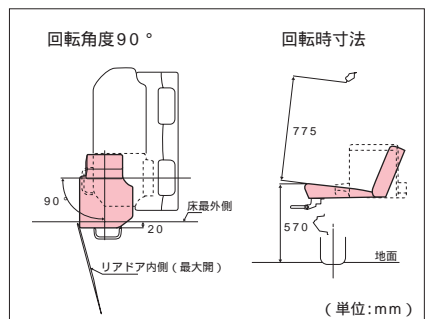
表記の車いすのサイズであれば搭載可能です。ただし、折りたたみ時の車いす形状によってはトランクに完全に収まらない場合があります。
オプションの車いす収納装置（電動式）を装着した場合。

シート図

助手席回転シート図



後席電動回転シート図



(単位:mm)

(単位:mm)

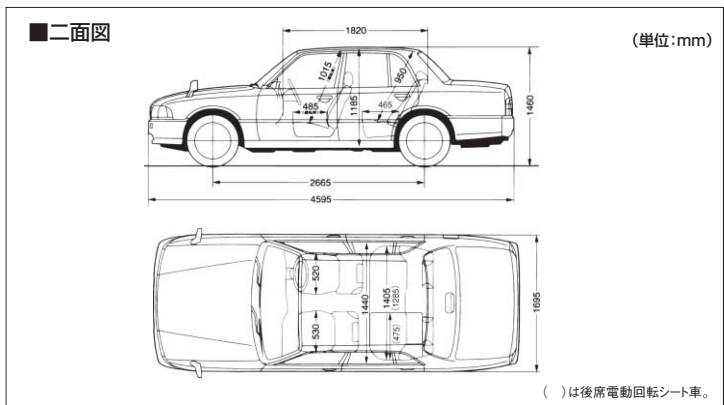
■クーラー「福祉タクシー」主要装備一覧

全車標準装備	車種	助手席回転シート		後席電動回転シート	
		E-L	E	E-L	E
●視界	グレード別装備				
●変形2灯ハロゲンヘッドランプ	融雪チューブ (注1)	△	△	△	△
●コーナリングランプ	大型ファンダミラー	○	△	○	△
●グリーンガラス(全面)	電動リモコン (注2)	○	△	○	△
●UVカットグリーンガラス(フロント)	鏡面可動式	—	○	—	○
●セミシールド開けっ式ワイパー	防眩式ルームミラー	○	—	○	—
	熱線リヤウインドウ(タイマー付)	○	○	○	○
■空調					
●リヤヒーターダクト	オゾンセーフエアコン(エコノミーコントロールスイッチ付) (注3)	○	○	○	○
■オーディオ					
	AM/FM電子チューナーラジオ(デジタル時計組込み)(2スピーカー)	○	—	○	—
	手動アンテナ	○	—	○	—
■運転席まわり					
●パワーステアリング	チルトステアリング	○	—	○	—
●半ドア警告灯	ウレタン4本スポークステアリング(抗菌仕様)	○	○	○	○
●キー抜き忘れ警報	シフト/パーキングブレーキ(抗菌仕様)	○	○	○	○
●トランクオープナー	サンクワワーウインドウ(運転席+後席左) 耐水タイプ、運転席/ワタチ、キョウ復作動、拭き込み防止機構付)	△	△	△	△
●ダブルホン					
●フットレスト					
■室内/シート					
●ベンチ	助手席回転シート(手動タイプ)	○	○	—	—
●ルームランプ	後席電動回転シート	—	—	○	○
●日光灯	灰皿(前席・後席)	○	○	○	○
●フロントアポケット(左右)	羽金トイ大型リッド付センターコンソールボックス	○	○	○	○
●運転席リクライニング	助手席サンバイザー	○	—	○	—
●前席セパレートシート	ステップランプ(リヤドア左)	○	—	○	—
●後席ヘッドレスト(シートバック一体式)	運転席デュアルシートリフター	○	○	○	○
●アシストグリップ(助手席・後席)	運転席ランバーサポート	○	○	○	○
●トランクフルトリム(テールランプ/リア交換用リッド付)	大型アシストグリップ(助手席側フロントピラー部)	○	○	—	—
●トランクフルトリム	アシストグリップ(後席左側フロント部)	—	—	○	○
●トランクフルトリム	シートバックグリップ	○	○	○	○
■外装/タイヤ&ホイール					
●メッキフロントウインドウモール	広開度助手席ドア(開度65度)	○	○	○	○
●スペアタイヤ(車両装着タイヤ)	広開度後席ドア(開度70度)(左側のみ)	○	○	○	○
	175/80R14 88Sタイヤ&J14スチールロードホイール	○	○	○	○
	ホイールカバー	○フルホイールカバー	○センターキャップ	○フルホイールカバー	○センターキャップ
■メカニズム/安全					
●フロントベチレネボディスクブレーキ	機械式LSD(リミテッドスリップデフ) (注1)	△	△	△	△
●リヤブレーキオートアシスター	ハイマウントストップランプ	○	○	○	○
●サイドエアビーム(前後ドア)	運転席デジョンリリユーザー付シートベルト	○	—	○	—
●全車上下調整式シートベルト	クラッチ・スタートシステム(MT車)	○	○	○	○
●前席上下調整式シートベルト					
■オーテック扱いオプション					
	車いす収納装置(電動式)	☆	☆	☆	☆
	助手席回転シートリクライニング機構	☆	☆	—	—

●「メーカーオプション」「オーテック扱いオプション」はご注文時に申し受けます。メーカーの工場、オーテックで装着するため、ご注文後はお受けできませんのでご了承ください。
 ●全車に寒冷地仕様車をメーカーオプションでご用意しています。
 (注1) 融雪チューブと機械式LSDはセットで寒冷地仕様車にメーカーオプションとなります。(注2) 寒冷地仕様車は、ヒーター付となります。(注3) オゾンセーフエアコンはレス仕様もメーカーオプションで選びいただけます。
 ※「助手席回転シート」と「後席電動回転シート」を同時装着した仕様も特別注文で承ります。詳しくはオーテックまでお問い合わせください。
 □表内の緑文字は室内快適性能「インナーグリーン」の装備です。

■ボディカラー／内装色／シート地

ベース車と同一となります。



日産自動車グループでは、生活のいろいろなシーンでお役に立ちたいとの意味を込め、福祉車両を「ライフケアビークル」LV(Life care Vehicle)と呼んでいます。

日産自動車株式会社

〒104-8023 東京都中央区銀座6丁目17番1号
www.nissan.co.jp

スピードおさえて、いい運転。シートベルトとチャイルドシートを忘れずに。

■クーラー「福祉タクシー」主要諸元

()はオートマチック

諸元	車種	助手席回転シート		後席電動回転シート	
		E-L	E	E-L	E
●ベース車 車名型式		ニッサンLA-QK30			
●運転タイプ(車種記号)					
5速マニュアル	BBKURCF K30PDAL2BAZ	BBKURBF K30PDAL2BAZ	BBKURCF K30PDAL2LAZ	BBKURBF K30PDAL2LAZ	
OD付4速オートマチック	BBKURCA K30PDAL2BAZ	BBKURBA K30PDAL2BAZ	BBKURCA K30PDAL2LAZ	BBKURBA K30PDAL2LAZ	
●寸法					
全長×全幅×全高	mm	4595×1695×1460			
室内寸法 長×幅×高	mm	1820×1440×1185			
ホイールベース	mm	2665			
トレッド 前/後	mm	1460/1400			
最低地上高	mm	170			
●重量・定員					
車両重量	kg	1280(1300)	1270(1290)	1300(1320)	1290(1310)
乗車定員	名	5			
車両総重量	kg	1555(1575)	1545(1565)	1575(1595)	1565(1585)
●性能					
最小回転半径	m	4.8			
●諸装置					
駆動方式		後輪駆動			
ステアリングギヤ形式		パワーステアリング付ラック&ピニオン式			
懸架方式 前/後		独立懸架ストラット式/5リンクコイル式			
主ブレーキ 前/後		ベンチレーテッドディスク式/リーディングトレーリング式			
タイヤ 前・後		175/80R14 88S			

■エンジン主要諸元

注・充てん率85%時

型式	NA20P	
種類・シリンダー数	水冷直列4気筒	
シリンダー内径×行程	mm 86.0×86.0	
総排気量	L 1.998	
圧縮比	10.4	
最高出力	kW(PS)/rpm 63(85)/4600	
最大トルク	N・m(kg・m)/rpm 167(17.0)/2400	
燃料供給装置	キャブレター	
使用燃料・タンク容量	L LPG・96(注・81L)	

●このカタログのエンジン出力表示はすべて「ネット」です。●エンジン出力表示にはネット値とグロス値があります。「グロス」はエンジン単体で測定したものであり、「ネット」とはエンジンを車両に搭載した状態とほぼ同条件で測定したものです。同じエンジンで測定した場合、「ネット」は「グロス」よりもLPG車で約15%程度低い値(自工会調べ)となっています。●エアコンレス車(メーカーオプション)は車両重量が30kg少なくなります。

本車両には「使用燃料」に記載されている燃料をご使用ください。指定以外の燃料をご使用になると、不具合が発生する恐れがあります。尚、指定以外の燃料をご使用になったために発生した不具合は無償保証の対象となりませんので、ご注意ください。

<国際単位系(SI=エスアイ)によるエンジン出力・トルクの表記について>
 計量単位の国際標準化に伴い、従来使用していたエンジン出力単位「PS」は「kW(キロワット)」、エンジントルク単位「kgm」は「N・m(ニュートンメートル)」のSI単位とします。なお、従来単位からSI単位への換算値は次のとおりです。
 1PS=0.7355kW 1kgm=9.80665N・m
 ●本車両は持込み登録でオーテック扱いとなります。
 *優・低排出ガス車認定(平成12年基準排出ガス50%低減レベル)。

■税制度	■参考：国や地方自治体の主な助成措置														
<table border="1"> <tr> <td>登録</td> <td>持込み登録5ナンバー</td> </tr> <tr> <td>車検</td> <td>初回3年で以降2年(事業用は初回1年以降1年)</td> </tr> <tr> <td>消費税</td> <td>5%課税(ただしオーテック扱いオプションの「車いす収納装置(電動式)」を装着した場合は、非課税となります。)</td> </tr> <tr> <td>自動車取得税</td> <td>福祉タクシー専用車として営業される場合には免税措置等が適用される場合がございますので、予め都道府県税務事務所、福祉事務所までご相談下さい。</td> </tr> <tr> <td>自動車税</td> <td></td> </tr> </table>	登録	持込み登録5ナンバー	車検	初回3年で以降2年(事業用は初回1年以降1年)	消費税	5%課税(ただしオーテック扱いオプションの「車いす収納装置(電動式)」を装着した場合は、非課税となります。)	自動車取得税	福祉タクシー専用車として営業される場合には免税措置等が適用される場合がございますので、予め都道府県税務事務所、福祉事務所までご相談下さい。	自動車税		<p>身体障害者の方の自動車の購入や運転に際し、国や地方自治体では次のような助成措置が用意されています。</p> <table border="1"> <tr> <td>税制度</td> <td>●消費税の非課税 ●自動車税の減免 ●自動車取得税の減免</td> </tr> <tr> <td>貸付・助成</td> <td>●自動車購入資金の貸付 ●自動車改造費の助成 ●有料道路通行料金の割引 ●自動車運転の技能習得費の助成 ●駐車禁止規制の適用除外 ●補装具の交付・修理</td> </tr> </table> <p>詳しくは最寄りの福祉事務所・税務署・都道府県税務事務所・警察署に事前にお問い合わせください。</p>	税制度	●消費税の非課税 ●自動車税の減免 ●自動車取得税の減免	貸付・助成	●自動車購入資金の貸付 ●自動車改造費の助成 ●有料道路通行料金の割引 ●自動車運転の技能習得費の助成 ●駐車禁止規制の適用除外 ●補装具の交付・修理
登録	持込み登録5ナンバー														
車検	初回3年で以降2年(事業用は初回1年以降1年)														
消費税	5%課税(ただしオーテック扱いオプションの「車いす収納装置(電動式)」を装着した場合は、非課税となります。)														
自動車取得税	福祉タクシー専用車として営業される場合には免税措置等が適用される場合がございますので、予め都道府県税務事務所、福祉事務所までご相談下さい。														
自動車税															
税制度	●消費税の非課税 ●自動車税の減免 ●自動車取得税の減免														
貸付・助成	●自動車購入資金の貸付 ●自動車改造費の助成 ●有料道路通行料金の割引 ●自動車運転の技能習得費の助成 ●駐車禁止規制の適用除外 ●補装具の交付・修理														

LV展示場 カレスト座間をはじめ全国各地にLV展示場がございます。詳しくはオーテックホームページをご覧ください。 <http://www.autech.co.jp/LV/>

ご使用の車のLV改造のご相談は 現在ご使用の日産車をLVに改造するご相談を承っております。詳しくは(株)オーテックエルコまでお問い合わせください。電話(0467)87-8352

お問い合わせ・ご相談は下記へお願いいたします。

AUTECH

株式会社 オーテックジャパン
 〒253-8571 神奈川県茅ヶ崎市萩園824-2
 電話 (0467) 87-8032
<http://www.autech.co.jp/LV/>

●このカタログの内容は2002年6月現在のものです。仕様ならびに装備は予告なく変更することもあります。 AJ-CR2-0206N1 C48L3
 ●ボディカラーおよび内装色は、印刷インキや撮影条件などから、実際の色と異なって見えることがあります。